

USB データロガー

◆省スペース・コンパクト

- ・ USB メモリにデータをロギング。パソコンと比べて省スペースでコンパクト。
- ・ 通信でデータを取得するので表示されている値がそのまま記録。
- ・ 時計内蔵で取得日時も同時に記録。時間経過にともなうデータ変化が解析可能。

◆簡単接続・簡単操作

- ・ 通信ケーブル1本で簡単接続。
- ・ ログの開始/停止はボタンプッシュで簡単操作。
- ・ ステータスランプで状態 (停止/ログ中/エラー) をひと目で確認。

ES2100 シリーズには
RS-232C 通信が標準搭載



◆パソコンでデータ解析

- ・ USB メモリに記録されたデータはパソコンで解析。指示計で換算された表示値がそのまま記録。
- ・ CSV 形式で記録するので、Excel などの表計算ソフトでファイルを開くことができます。
- ・ 1 ファイルには最大 60000 データまで記録。

保存データ (指示計表示値) Excel で表示

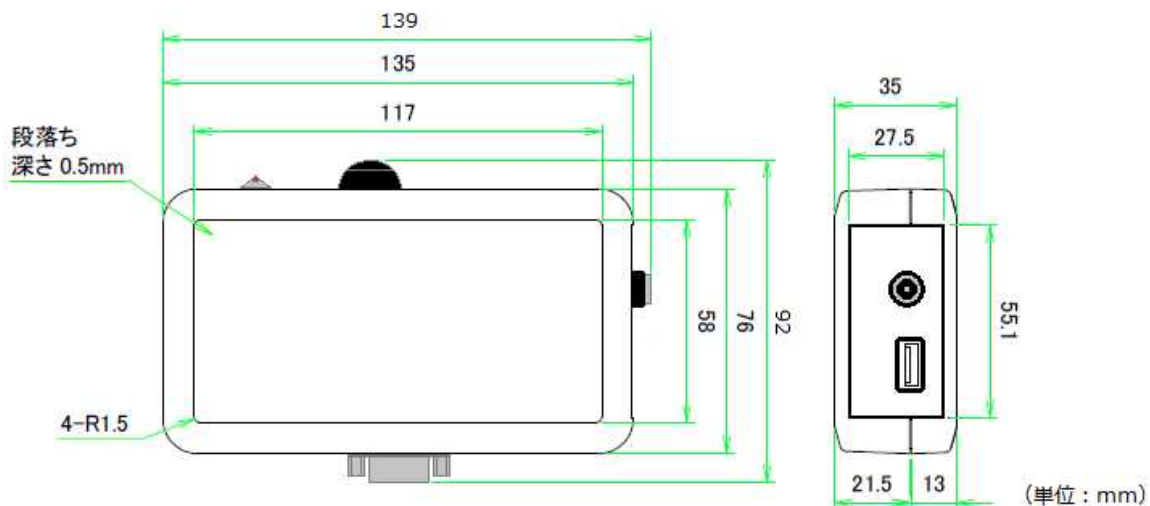
	A	B	C	D	E	F	G
1	2013/9/25	11:48:44	496.99	1333.01			
2	2013/9/25	11:48:45	496.99	1333.01			
3	2013/9/25	11:48:46	496.99	1333.01			
4	2013/9/25	11:48:47	496.99	1333.01			
5	2013/9/25	11:48:48	496.99	1333.01			
6	2013/9/25	11:48:49	496.99	1333.01			
7	2013/9/25	11:48:50	496.99	1333.01			
8	2013/9/25	11:48:51	496.99	1333.01			
9	2013/9/25	11:48:52	496.99	1333.01			

左から日付、時間、ch1 表示値、ch2 表示値

仕様

対応製品	ES2000 シリーズ (RS-232C 通信はオプション) ES2100 シリーズ ES2500 シリーズ
対応 USB メモリ	32GB までの USB メモリ
ファイルシステム	FAT16、FAT32
取得方式	<ul style="list-style-type: none"> ・スタートされてからストップされるまでのデータを通信により取得 ・指示計から定周期で送信されるデータを取得 ・周期は指示計で設定 (0.1~99.9 秒)
保存方式	<ul style="list-style-type: none"> ・CSV 形式で保存 (年月日,時分秒,データ) ・ファイルはルートフォルダに保存 (ログ開始時にファイルを自動生成) (FAT16 : 最大 512 ファイル / FAT32 : 最大 65525 ファイル) ・1 ファイル最大 60000 行まで保存 (自動でファイルを生成しログを永続)
カレンダー	RTC 搭載。電池によりバックアップ (単 3 電池 2 本付属) ※出荷時カレンダー設定済み
通信規格	RS-232C
通信速度	2400/4800/9600/19200 bps ※出荷時 9600bps。内部ディップスイッチにより切替可
通信仕様	データビット : 8 ビット ストップビット : 1 ビット パリティ : 無し
電源電圧	9~15VDC 100mA ※AC 電源アダプタ付属
外形寸法・重量	W139×H35×D92 mm 約 215g
付属品	AC 電源アダプタ (※通信ケーブルは別売)

外形寸法図



※製品の仕様・外観等は改良のため、予告なく変更することがありますのであらかじめご了承ください。



日本スターテクノ株式会社

Japan Star Techno Co.,Ltd.

東京本社: 〒105-0013 東京都港区浜松町 2-2-11 廣瀬ビル 3F
TEL. 03-6432-4006 FAX. 03-6432-4010

大阪営業所: 〒542-0072 大阪市中央区高津 1-9-10 サティンテリズ エンビル 407
TEL. 06-6777-5257 FAX. 06-6763-5258

URL: <http://www.j-startechno.com> E-mail: support@j-startechno.com