

USB データロガー

◆省スペース・コンパクト

- ・ USB メモリにデータをロギング。パソコンと比べて省スペースでコンパクト。
- ・ 通信でデータを取得するので表示されている値がそのまま記録。
- ・ 時計内蔵で取得日時も同時に記録。時間経過にともなうデータ変化が解析可能。

◆簡単接続・簡単操作

- ・ 通信ケーブル 1 本で簡単接続。
- ・ ログの開始／停止はボタンプッシュで簡単操作。
- ・ ステータスランプで状態（停止／ログ中／エラー）をひと目で確認。



◆パソコンでデータ解析

- ・ USB メモリに記録されたデータはパソコンで解析。マスフローメーターの測定値がそのまま記録。
- ・ CSV 形式で記録しているので、Excel などの表計算ソフトでファイルを開くことができます。
- ・ 1 ファイルには最大 60000 データまで記録。

保存データ（マスフローメーター）Excel で表示

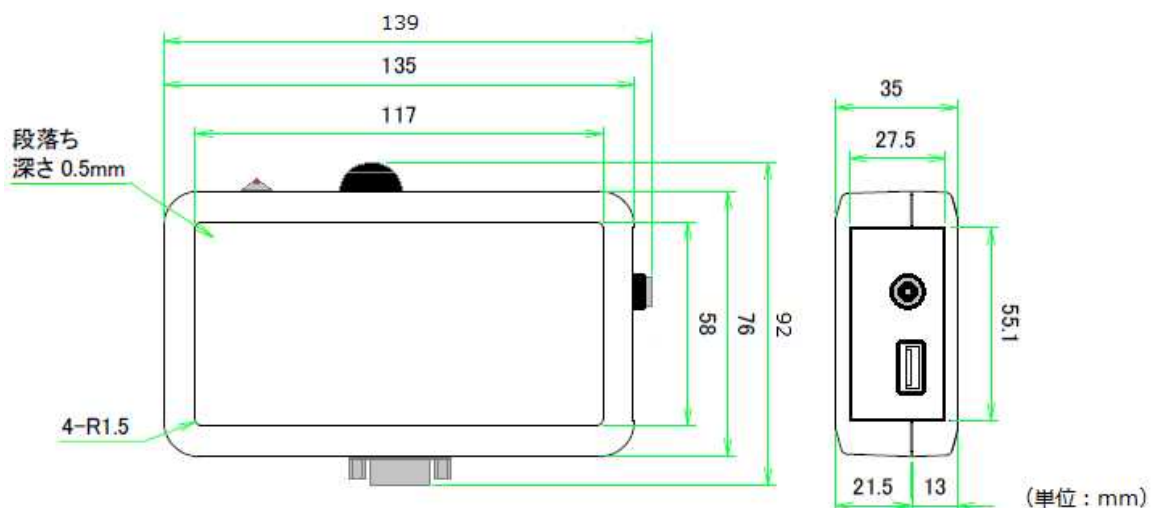
	A	B	C	D	E	F	G	H
1	2014/6/10	17:50:41	A	14.32	27.57	0.300	0.300	Air
2	2014/6/10	17:50:41	A	14.31	27.57	0.300	0.300	Air
3	2014/6/10	17:50:41	A	14.31	27.57	0.300	0.300	Air
4	2014/6/10	17:50:41	A	14.31	27.57	0.300	0.300	Air
5	2014/6/10	17:50:41	A	14.33	27.57	0.300	0.300	Air
6	2014/6/10	17:50:42	A	14.32	27.57	0.300	0.300	Air
7	2014/6/10	17:50:42	A	14.31	27.57	0.300	0.300	Air
8	2014/6/10	17:50:42	A	14.31	27.57	0.300	0.300	Air
9	2014/6/10	17:50:42	A	14.33	27.58	0.300	0.300	Air

左から日付、時間、ユニット ID、圧力、温度、体積流量、質量流量、ガス種類

仕様

対応製品	Alicat 社製 マスフローメーター／コントローラー Alicat 社製 純水用フローメーター／コントローラー Alicat 社製 圧カゲージ／圧カコントローラー	
対応 USB メモリ	32GB までの USB メモリ	
ファイルシステム	FAT16、FAT32	
取得方式	<ul style="list-style-type: none"> ・スタートされてからストップされるまでのデータを通信により取得 ・定周期でデータ取得コマンドを発行しデータを取得 ・周期は 30ms/100ms/250ms/500ms/1s/10s/30s/60s より選択 ※出荷時 100ms。内部ディップスイッチにより切替可	
保存方式	<ul style="list-style-type: none"> ・CSV 形式で保存（年月日,時分秒,データ） ・ファイルはルートフォルダに保存（ログ開始時にファイルを自動生成） （FAT16：最大 512 ファイル / FAT32：最大 65525 ファイル） ・1 ファイル最大 60000 行まで保存（自動でファイルを生成しログを永続） 	
カレンダー	RTC 搭載。電池によりバックアップ（単 3 電池 2 本付属） ※出荷時カレンダー設定済み	
通信規格	RS-232C	
通信速度	2400/9600/19200/38400 bps ※出荷時 19200bps。内部ディップスイッチにより切替可	
通信仕様	データビット：8 ビット ストップビット：1 ビット パリティ：無し	
電源電圧	9～15VDC 100mA ※AC 電源アダプタ付属	
外形寸法・重量	W139×H35×D92 mm 約 215g	
付属品	AC 電源アダプタ（※通信ケーブルは別売）	

外形寸法図



※製品の仕様・外観等は改良のため、予告なく変更することがありますのであらかじめご了承ください。



日本スターテクノ株式会社

Japan Star Techno Co.,Ltd.

東京本社：〒105-0013 東京都港区浜松町 2-2-11 廣瀬ビル 3F
TEL. 03-6432-4006 FAX. 03-6432-4010
大阪営業所：〒542-0072 大阪市中央区高津 1-9-10 株式会社インテリジンスビル 407
TEL. 06-6777-5257 FAX. 06-6763-5258
URL: <http://www.j-startechno.com> E-mail: support@j-startechno.com