

【取扱説明書】

積算指示計

MODEL : ES2130SK シリーズ

※本書は事故を防ぐための重要な注意事項と製品の取り扱い方を示しています。
よくお読みの上、製品を安全にご使用ください。
※お読みになった後はいつでも確認できるように製品のそばに保管ください。

日本スターテクノ株式会社

■ 改定履歴

| 改定日付 | 版数 | 改定内容 |
|------------|--------|--------------|
| 2014/04/11 | 第 14 版 | 本社移転のため住所変更。 |
| 2014/03/14 | 第 13 版 | 全面改訂。 |

1. 安全にお使いいただくために

このたびは、弊社製品をお買い上げいただき、誠にありがとうございます。製品を安全にご使用いただくため、下記の注意事項と本取扱説明書をよくお読みいただきますようお願いいたします。



電源電圧は仕様範囲内で使用してください。



負荷は定格以内で使用してください。



直射日光はさけて使用してください。



定格を越える湿温度や結露しやすい場所では使用しないでください。



本体を落としたり振動を与えたりしないでください。



本体に金属粉、ほこり等が入らないようにしてください。



本体に水、石油等の液体が入ったり、塗ったりしないようにしてください。



電源配線中、通電中は感電等の事故に注意してください。



電源を入れた状態で分解したり内部に触れたりしないでください。

2. 保証期間について

納入品の保証期間は引渡し日より 1 年間です。この期間中に発生した事故で、明らかに弊社が原因と判断される場合は無償で修理、または新品と交換させていただきます。

3. 目次

| | |
|--------------------------|----|
| 1. 安全にお使いいただくために | 1 |
| 2. 保証期間について | 1 |
| 3. 目次 | 2 |
| 4. 付属品の確認 | 3 |
| 5. 概要と特徴 | 3 |
| 5.1. 概要 | 3 |
| 5.2. 特徴 | 3 |
| 6. 形式名一覧表 | 4 |
| 7. 仕様 | 5 |
| 7.1. 標準仕様 | 5 |
| 7.2. オプション仕様 | 6 |
| 8. 各部の名称とその機能 | 7 |
| 9. 端子配列 | 8 |
| 10. 入力回路およびローパスフィルタの切り替え | 9 |
| 11. モード設定値および設定方法 | 10 |
| 11.1. 設定項目一覧と初期設定値 | 10 |
| 11.2. モード設定時のキー操作 | 11 |
| 11.3. 各モードの設定内容 | 12 |
| 12. アナログ出力の調整 | 23 |
| 13. トラブルシューティング | 23 |
| 14. 外形寸法図 | 24 |
| 14.1. 外形寸法 | 24 |
| 14.2. パネルカット寸法 | 24 |

4. 付属品の確認

本製品には本体の他に下記の付属品が同梱されていますのですべて揃っているかをご確認ください。
万一、付属品が足りない場合や破損していた場合は取扱店、または弊社までご連絡ください。

- (1) 取扱説明書・・・・・・・・・・・・・・・・・・・・・・・・・・・・・・1
- (2) 単位ラベル・・・・・・・・・・・・・・・・・・・・・・・・・・・・・・・・・・1
- (3) お客様指定の付属品（指定のない場合はありません）

5. 概要と特徴

5.1. 概要

本製品はパルス出力型センサとの接続により積算流量計、パルスカウンタなどの用途にご使用いただける指示計です。

5.2. 特徴

- ・入力周波数は最大 50kHz まで受付け可能
- ・パルス入力のトリガレベルを 1.0V～4.5V の範囲で 0.1V 単位で設定可能。
- ・警報出力 2 段（NPN オープンコレクタ出力）を標準搭載。
- ・RS-232C 通信を標準搭載。表示データの通信が可能。
- ・外部入力による 3 種類のホールド（現在値、ピーク、ボトム）、禁止、および表示切替機能を搭載。

【オプション】

- ・最速 1ms 応答のアナログ出力を搭載可能。応答速度は 0.001～9.999 秒の範囲で設定可能
- ・積算同期パルス出力を搭載可能。
- ・標準警報出力 NPN オープンコレクタ出力をリレー接点出力に変更可能。

6. 形式名一覧表

| | | |
|-------|----------|----------------|
| シリーズ名 | ES2130SK | 積算指示計 |
| | | RS-232C 通信標準搭載 |

| 入力 | 出力 | | | センサ電源 | 電源 | 機能 | オプション |
|-----|------|-----|-----|-------|----|------------------------------|-------|
| 無記 | | | | | | NPN オープンコレクタパルス入力 無電圧接点入力 | ◎ |
| -DW | | | | | | PNP オープンコレクタパルス入力 電圧パルス入力 | ○ |
| | 無記 | | | | | ホールド/禁止/表示切替入力 | ◎ |
| | -RUN | | | | | RUN 信号出力 (CPU 異常検知出力) | □ |
| | -SD1 | | | | | 積算同期出力 (NPN オープンコレクタ出力) | □ |
| | -SD2 | | | | | 積算同期出力 (+12V 電圧出力) | □ |
| | 無記 | | | | | 警報出力 (NPN オープンコレクタ出力) | ◎ |
| | -C2 | | | | | 警報出力 (リレー接点出力) | □ |
| | | 無記 | | | | 出力無し | ◎ |
| | | -A1 | | | | アナログ DC0~10V 出力 | □ |
| | | -A4 | | | | アナログ DC4~20mA 出力 | □ |
| | | 無記 | | | | DC12V (±10%) 100mA MAX | ◎ |
| | | -D2 | | | | DC24V (±10%) 50mA MAX | □ |
| | | | 無記 | | | AC85~264V 電源 50/60Hz | ◎ |
| | | | -12 | | | DC12V 電源 | □ |
| | | | -24 | | | DC24V 電源 | □ |

<例>

- ・標準仕様 : ES2150SK
- ・アナログ 0~10V 出力追加仕様 : ES2150SK-A1
- ・電源 24VDC 仕様 : ES2150SK-24
- ・積算同期出力、アナログ出力 4~20mA 出力仕様 : ES2150SK-SD1-A4

◎印：ご指定が無い場合の標準となります。

○印：お客様で設定変更が可能な機能です。ご指定の有る場合は設定されて出荷されます。

□印：部品の追加、変更が必要となるオプション機能です。(別途価格がかかります)

7. 仕様

7.1. 標準仕様

■センサ入力

| | |
|---------|---|
| センサ入力応答 | 0.0006Hz ~ 50kHz |
| 入力信号 | ・NPN オープンコレクタパルス入力／無電圧接点パルス ・PNP オープンコレクタパルス入力／電圧パルス ※内部ディップスイッチにより切り替え トリガレベル 1.0~4.5V (モード設定にて調整可能)、MAX30V |
| センサ供給電源 | DC12V (±10%) 100mA MAX (安定化) 出力 DC24V (±10%) 50mA MAX (安定化) 出力 [-D2 オプション] |

■積算計測

| | |
|--------|---|
| 計測方式 | パルスカウント方式 |
| 計測精度 | ±1 カウント |
| 演算レート | 入力パルスレートによる設定 ・0.00001~999999 × 桁補正 (1/10~1/1000000) |
| オーバー表示 | 6桁オーバーフロー時、オフセット値から再計測 |

■表示

| | |
|---------|-----------------------------|
| 表示器 | 赤色 LED6 桁 文字高 : 10.0mm |
| 表示範囲 | 0.00000~999999 |
| 小数点以下表示 | 小数点以下 1桁~5桁より選択。オートレンジ機能搭載。 |

■外部入力

| | |
|-----------|--|
| オールリセット入力 | 端子台 ON で計測をリセット (NPN オープンコレクタ出力、または有接点出力を受付。100ms 以上 ON) |
| ホールド入力 | ホールド (現在値/ピーク/ボトム)、禁止、表示切替より機能を選択。 端子台 ON の間機能。 (NPN オープンコレクタ出力、または有接点出力を受付) |

■警報出力

| | |
|-----------|--|
| 出力方式 | NPN オープンコレクタ出力 2 段 (OUT1/OUT2) 最大定格 : DC35V 50mA |
| 出力タイミング | 表示値とコンパレータ値との比較により判定出力 |
| 出力表示 | 警報出力中、フロント部 LED が同期して点灯 |
| 出力リセット | フロント部リセットキー、および端子台リセットで出力を解除 |
| コンパレータ値設定 | OUT1、OUT2 の値をそれぞれ 0~999999 の範囲で設定 |

■RS-232C 通信

| | |
|---------|-----------------------------------|
| 信号レベル | EIA RS-232C 規格準拠 |
| 通信速度 | 2400/4800/9600/19200bps より任意に設定可能 |
| スタートビット | 1 ビット固定 |
| ストップビット | 1 ビット/2 ビットより任意に設定可能 |
| データビット | 7 ビット/8 ビットより任意に設定可能 |
| パリティビット | 無し/奇数/偶数より任意に設定可能 |

■その他

| | |
|--------|---------------------------|
| 電源電圧 | AC85～264V (50/60Hz) 約 8VA |
| 使用温度範囲 | 0～50℃ |
| 使用湿度範囲 | 30～80%RH (但し結露しないこと) |
| 外形寸法 | H48×W96×D106mm |
| 重量 | 約 350g |

7.2. オプション仕様

■警報出力 [-C2 オプション]

| | |
|------|--|
| 出力方式 | リレーa 接点出力 最大定格 : AC250V (DC30V) 1A MAX 標準 NPN オープンコレクタ出力をリレー出力に変更 |
|------|--|

■アナログ出力 [-A1/-A4 オプション]

| | |
|------------------|---|
| 電圧出力 [-A1 オプション] | DC0～10V 負荷抵抗 1kΩ 以上 |
| 電流出力 [-A4 オプション] | DC0～20mA 負荷抵抗 500Ω 以下 |
| 出力精度 | ±0.1%F. S. |
| 温度特性 | 200ppm/℃以下 |
| 出力応答 | 最速 1ms (0.001～9.999 まで 1ms 単位で設定可能) |
| 分解能 | D/A 変換方式 DC0～10V 時、10,000 分解能 D/A 変換方式 DC0～20mA 時、10,000 分解能 |

■RUN 信号出力 [-RUN オプション] ※ホールド入力、積算同期出力機能との併用は不可です。

| | |
|------|----------------------------------|
| 出力方式 | NPN オープンコレクタ出力 最大定格 : DC35V 50mA |
|------|----------------------------------|

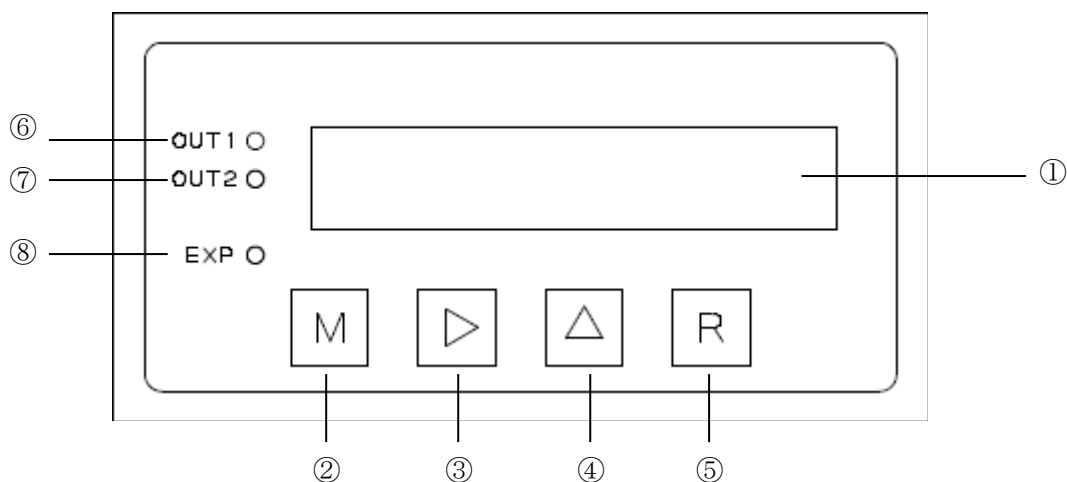
■積算同期出力 [-SD1/-SD2 オプション] ※ホールド入力、RUN 信号出力機能との併用は不可です。

| | |
|---------------------|--------------------------------|
| NPN 出力 [-SD1 オプション] | NPN オープンコレクタ出力 最大定格 DC35V 50mA |
| 電圧出力 [-SD2 オプション] | DC+12V 電圧出力 最大定格 DC35V 50mA |
| 最大出力周波数 | 500Hz Max |
| 出力同期 | 表示値に対するカウント幅を任意に設定 |

■DC 電源 [-12/-24 オプション]

| | |
|------------------|--------------|
| 電源電圧 [-12 オプション] | DC12V (±10%) |
| 電源電圧 [-24 オプション] | DC24V (±10%) |

8. 各部の名称とその機能



①表示器

6桁の7セグLEDです。計測時は計測値を表示します。モード設定中はモード番号、各モードの設定値を表示します。

②M (モードキー)

計測値表示時、このキーを2秒以上押すとモード設定を呼び出します。

モード設定時、このキーを押すとモードグループ、およびモード番号を切り替えます。

③▶(シフトキー)

モード設定時に使用します。モード設定中、このキーを押していくと点滅表示している桁を右へ移動させます。

④▲(アップキー)

計測値表示時、ch1表示およびch2表示を切り替えます。

モード設定時、点滅表示している桁の数値を1つ上げます。

⑤R (リセットキー)

- ・警報出力保持中は出力を解除します。
- ・エラー表示中はエラーを解除します。
- ・モード設定中は計測モードに戻ります。

⑥OUT1 ランプ

OUT1 警報出力中に点灯します。

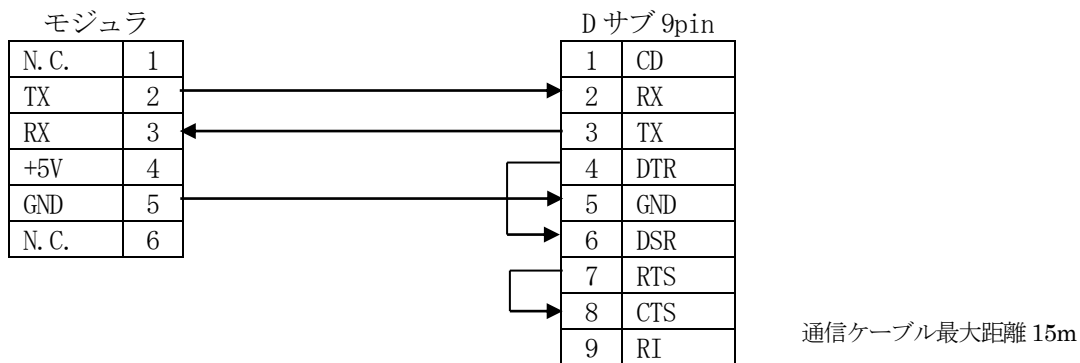
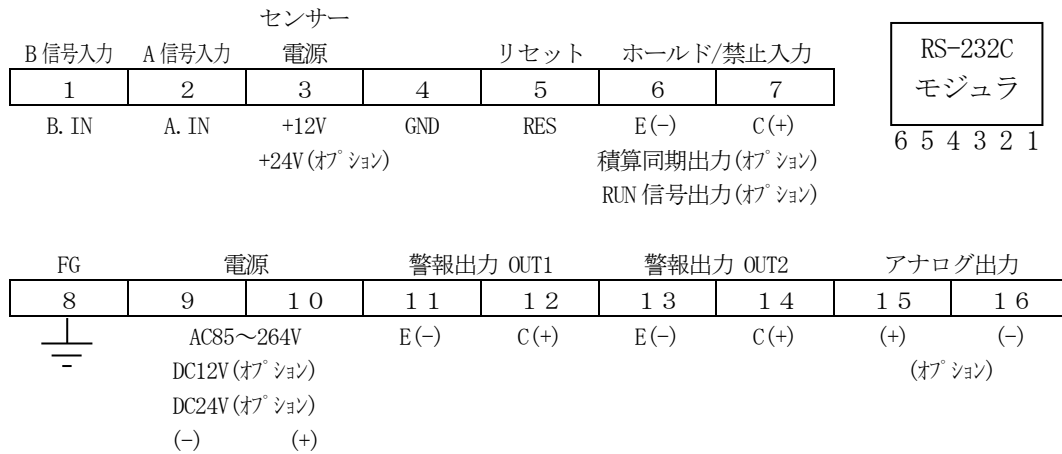
⑦OUT2 ランプ

OUT2 警報出力中に点灯します。

⑧EXP ランプ

ch1表示中は消灯、ch2表示中は点灯します。

9. 端子配列



| 端子番号 | 項目 | 詳細説明 |
|------|----------------------------|---|
| 上段 | 1 | B 信号入力端子 |
| | 2 | A 信号入力端子 |
| | 3 | センサー電源 [標準] DC12V MAX100mA、[-D2 オプション] DC24V MAX50mA |
| | 4 | GND 信号入力用 GND 端子 |
| | 5 | RES GND と短絡でリセット |
| | 6 | (E) / (-) [標準] HOLD/禁止表示切替入力 |
| | 7 | (C) / (+) [-SD1/-SD2] 積算同期出力、[-RUN オプション] RUN 信号出力 |
| 下段 | 8 | FG フレーム GND 端子 |
| | 9 | 電源(-) 電源入力端子 |
| | 10 | (+) [標準] AC85~264V、[-12 オプション] DC12V、[-24 オプション] DC24V |
| | 11 | (E) / (-) 警報出力 OUT1 端子。 |
| | 12 | (C) / (+) 出力時(C) - (E) が ON/OFF します。 |
| | 13 | (E) / (-) 警報出力 OUT2 端子。 |
| | 14 | (C) / (+) 出力時(C) - (E) が ON/OFF します。 |
| | 15 | (+) アナログ出力用端子 [-A1/-A4 オプション] |
| 16 | (-) ※(-)端子は GND 端子と内部共通 | |

〈注意〉警報出力の標準タイプはトランジスタ出力となり、(C)はコレクタ側、(E)はエミッタ側となります。(容量は仕様欄を参照ください)

《接続する前の注意事項》

- 電気配線時は感電などの事故に注意してください。
- 電源の入力電圧仕様 (AC/DC) を今一度ご確認ください。
- 端子台のねじは確実に締めて下さい。
- 警報出力および RUN 信号出力には過電圧吸収素子は内蔵しておりません。誘導負荷で使用される場合は必ず過電圧吸収素子を接続してください

10. 入力回路およびローパスフィルタの切り替え

入力回路とローパスフィルタは内部ディップスイッチ (DS1) で切り替えることができます。

内部ディップスイッチ (DS1)

| | | | | |
|---|---------------|-----|-----------|----------------------|
| 1 | A信号入力プルアップ | ON | +5V プルアップ | NPN オープンコレクタ |
| | | OFF | プルダウン | PNP オープンコレクタ (電圧パルス) |
| 2 | B信号入力プルアップ | ON | +5V プルアップ | NPN オープンコレクタ |
| | | OFF | プルダウン | PNP オープンコレクタ (電圧パルス) |
| 3 | A信号ローパスフィルタ 1 | ON | 100Hz | -3dB の周波数特性 |
| | | OFF | なし | |
| 4 | A信号ローパスフィルタ 2 | ON | 1.5kHz | -3dB の周波数特性 |
| | | OFF | なし | |
| 5 | B信号ローパスフィルタ 1 | ON | 100Hz | -3dB の周波数特性 |
| | | OFF | なし | |
| 6 | B信号ローパスフィルタ 2 | ON | 1.5kHz | -3dB の周波数特性 |
| | | OFF | なし | |

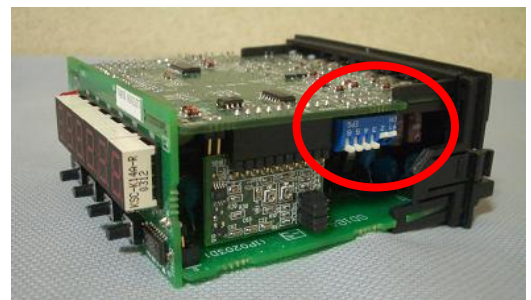
標準タイプの工場出荷時の設定は以下の通りです。

| | | | | |
|---|---------------|-----|-----------|--------------|
| 1 | A信号入力プルアップ | ON | +5V プルアップ | NPN オープンコレクタ |
| 2 | B信号入力プルアップ | ON | +5V プルアップ | NPN オープンコレクタ |
| 3 | A信号ローパスフィルタ 1 | OFF | なし | |
| 4 | A信号ローパスフィルタ 2 | OFF | なし | |
| 5 | B信号ローパスフィルタ 1 | OFF | なし | |
| 6 | B信号ローパスフィルタ 2 | OFF | なし | |

ディップスイッチ(DS1)の位置

7 セグ LED を正面にみて右側に 6 連のディップスイッチがあります。1 番 2 番のスイッチが入力種類の切り換えスイッチとなっています。

NPN オープンコレクタの場合は 1 番 2 番を ON にしてください。右図は NPN オープンコレクタパルスの設定です。4~6 番のスイッチはローパスフィルタの切り替えです。



11. モード設定値および設定方法

11.1. 設定項目一覧と初期設定値

| モード | 項目 | A | B | C | D | E | F |
|-----|-------------------------|---|---|----|----|----|---|
| 00 | 小数点位置/電源 ON 時の積算動作設定 | | | 0 | 2 | 2 | 0 |
| 03 | ch1 表示: パルスレート | 0 | 0 | 0 | 1. | 0 | 0 |
| 04 | ch1 表示: パルスレート桁補正 | | | | | 0 | 0 |
| 05 | ch1 表示: 表示マイナスオフセット (-) | 0 | 0 | 0 | 0. | 0 | 0 |
| 06 | ch1 表示: 表示プラスオフセット (+) | 0 | 0 | 0 | 0. | 0 | 0 |
| 09 | A 入力トリガレベル | | | | | 2. | 5 |
| 23 | ch2 表示: パルスレート | 0 | 0 | 0 | 1. | 0 | 0 |
| 24 | ch2 表示: パルスレート桁補正 | | | | | | 0 |
| 25 | ch2 表示: 表示マイナスオフセット (-) | 0 | 0 | 0 | 0. | 0 | 0 |
| 26 | ch2 表示: 表示プラスオフセット (+) | 0 | 0 | 0 | 0. | 0 | 0 |
| 29 | B 入力トリガレベル | | | | | 2. | 5 |
| 40 | 警報出力: コンパレータ同期/出力/論理 | | | 0 | 0 | 2 | 0 |
| 41 | 警報出力: コンパレータショット時間 | | | | 0. | 0 | 1 |
| 42 | 警報出力: OUT2 コンパレータ値 | 0 | 0 | 0 | 0. | 0 | 0 |
| 43 | 警報出力: OUT1 コンパレータ値 | 1 | 0 | 0 | 0. | 0 | 0 |
| 44 | 警報出力: コンパレータ値極性 | | | | | 0 | 0 |
| 50 | 積算同期出力: パルス出力幅 | | | 0. | 0 | 0 | 1 |
| 51 | 積算同期出力: 同期カウント幅 | 0 | 0 | 0 | 1. | 0 | 0 |
| 60 | アナログ出力: 出力同期 | | | | | 1 | 0 |
| 62 | アナログ出力: フルスケール [%] | 1 | 0 | 0 | 0. | 0 | 0 |
| 63 | アナログ出力: 微調整 (MAX) [%] | | 1 | 0 | 0. | 0 | 0 |
| 64 | アナログ出力: オフセット (MIN) [%] | | | 0 | 0. | 0 | 0 |
| 70 | ホールドモード | | | | 0 | 0 | 0 |
| 71 | RS-232C 通信フォーマット | | | 2 | 0 | 0 | 0 |
| 72 | RS-232C 通信入出力方式 | | | | | 0 | 0 |
| 73 | RS-232C 通信出力更新時間 | | | | 0 | 1. | 0 |
| 79 | フロント部リセット有効/無効 | | | | | | 0 |

《初期化の方法》

R キーを押しながら電源を投入し、再度 R キーを押すことで設定値をすべて上表の値に初期化することができます。指示計が何らかの原因でエラーを起こした場合などに実行ください。

11.2. モード設定時のキー操作

①計測表示時に M キーを 2 秒以上押します。モード設定が呼び出され 00-19 とグループ表示されます。00-19 にはモード 00~19 までの設定が含まれています。

M キーを押す毎にと 20-39 → 40-59 → 60-79 → 00-19 → ... とグループが切り替わります。

00-19 : モード 00~19

20-39 : モード 20~39

40-59 : モード 40~59

60-79 : モード 60~79

②グループ表示時に ▶ キーを押すとモード番号を 1 秒表示した後、設定値が表示されます

《設定値の変更》

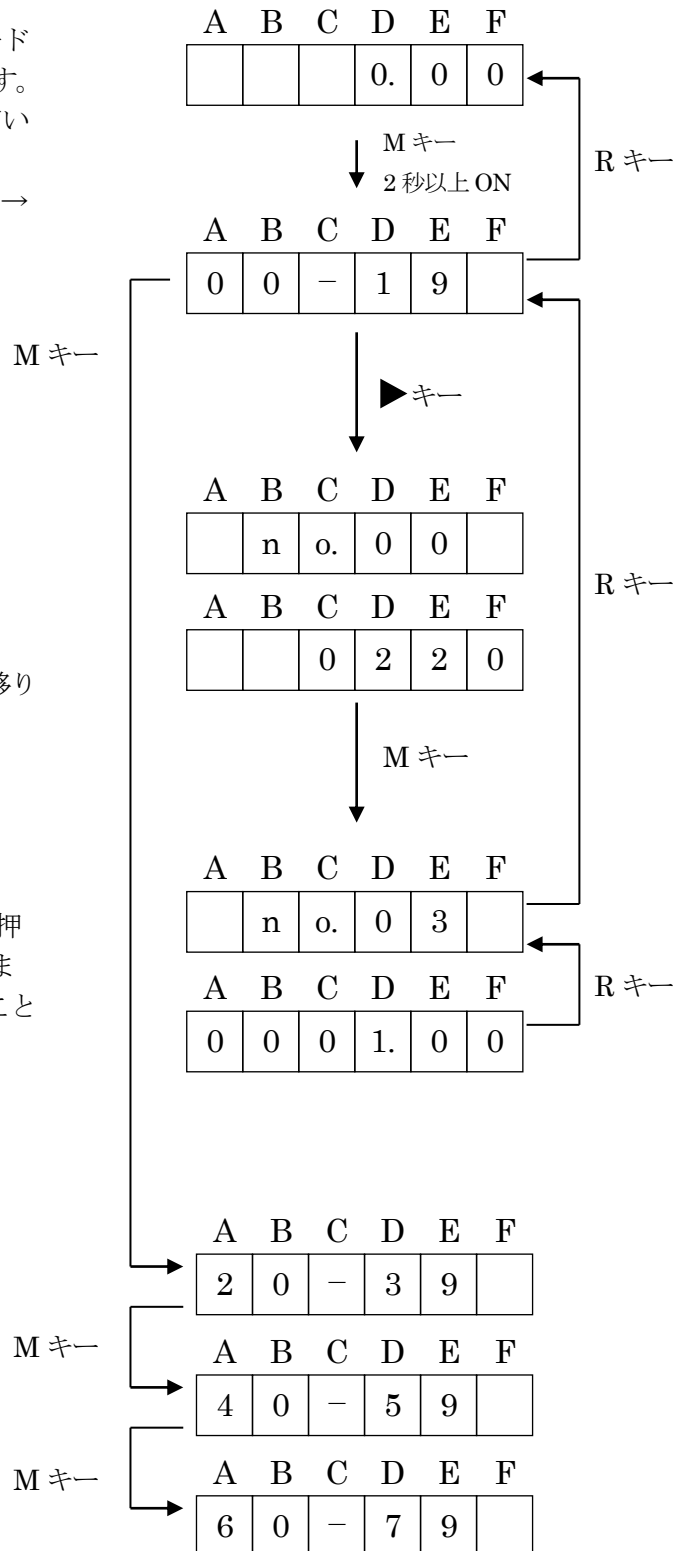
[▶ キー] 点滅桁を 1 桁右に移動します。

[▲ キー] 点滅桁の値を 1 上げます。

[M キー] 設定値を登録し、次モード番号に移ります。

[R キー] モード表示に移ります。変更後の設定値の登録は行いませんので注意ください。

③モード設定中に計測表示に戻る場合は R キーを押します。R キーを押す毎に 1 つ前の表示に戻ります。モード設定値表示中なら R キーを 3 回押すことで計測表示に戻ります。



11.3. 各モードの設定内容

00 表示方式/小数点位置/電源ON時の積算動作

| A | B | C | D | E | F |
|---|---|---|---|---|---|
| | | 0 | 2 | 2 | 0 |

- [設定可能範囲] D : 0 ~ 4 表示方式
 D : 0 ~ 6 ch1 表示の小数点位置
 E : 0 ~ 6 ch2 表示の小数点位置
 F : 0 ~ 1 電源ON時の積算動作設定
- [初期設定値] 2 2 0

C : 表示方式の設定

| 設定値 | ch1 表示 | ch2 表示 | 要設定のモードNo. |
|-----|---------|---------|--------------|
| 0 | A 入力 積算 | A 入力 積算 | 03-09 |
| 1 | A 入力 積算 | B 入力 積算 | 03-09, 23-29 |
| 2 | A 入力 積算 | A+B 積算 | 03-09, 23-29 |
| 3 | A 入力 積算 | A-B 積算 | 03-09, 23-29 |
| 4 | A 入力 積算 | B-A 積算 | 03-09, 23-29 |

D : 瞬時表示の小数点位置設定

E : 積算表示の小数点位置設定

- 0 : .
- 1 : .
- 2 : .
- 3 : .
- 4 : .
- 5 : .
- 6 :

オートレンジ（自動で小数点位置が変わります）

F : 電源ON時の積算動作設定

- 0 : ノーマルスタート 電源OFF時の積算値で積算計測を開始する。
- 1 : リセットスタート 電源OFF時の積算値をリセットして積算計測を開始する。

03 ch1 表示 : パルスレート

23 ch2 表示 : パルスレート

| A | B | C | D | E | F |
|---|---|---|----|---|---|
| 0 | 0 | 0 | 1. | 0 | 0 |

[設定可能範囲] 0. 00001 ~ 999999

[初期設定値] 0001. 00

1 パルス当たりの換算レートを設定します。

04 ch1 表示 : パルスレート桁補正

24 ch2 表示 : パルスレート桁補正

| A | B | C | D | E | F |
|---|---|---|---|---|---|
| | | | | 0 | 0 |

[設定可能範囲] 0 ~ 6

桁補正

[初期設定値] 00

E : パルスレート桁補正の設定

モード03 で設定したパルスレートの桁不足を補います。

0 : 1 / 1

4 : 1 / 10000

1 : 1 / 10

5 : 1 / 100000

2 : 1 / 100

6 : 1 / 1000000

3 : 1 / 1000

05 ch1 表示 : 表示マイナスオフセット

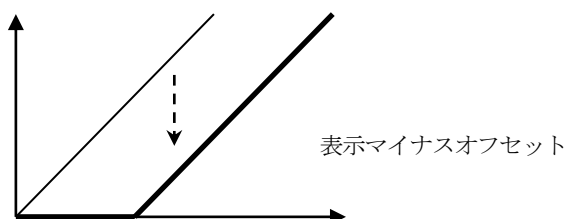
25 ch2 表示 : 表示マイナスオフセット

| A | B | C | D | E | F |
|---|---|---|----|---|---|
| 0 | 0 | 0 | 0. | 0 | 0 |

[設定可能範囲] 0. 00000 ~ 999999

[初期設定値] 0000.00

積算表示をマイナスオフセットする値を設定します。積算表示はここで設定された値から計測を開始します。リセットするとこの値に戻ります。



06 ch1 表示 : 表示プラスオフセット

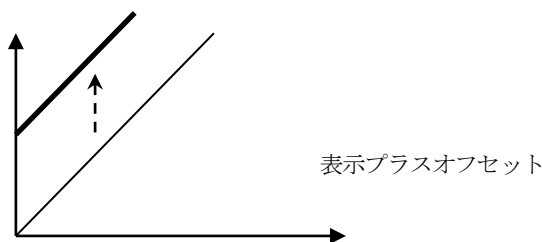
26 ch2 表示 : 表示プラスオフセット

| A | B | C | D | E | F |
|---|---|---|----|---|---|
| 0 | 0 | 0 | 0. | 0 | 0 |

[設定可能範囲] 0.00000 ~ 999999

[初期設定値] 0000.00

積算表示をプラスオフセットする値を設定します。積算表示はここで設定された値から計測を開始します。リセットするとこの値に戻ります。



09 A 入力 : トリガレベル

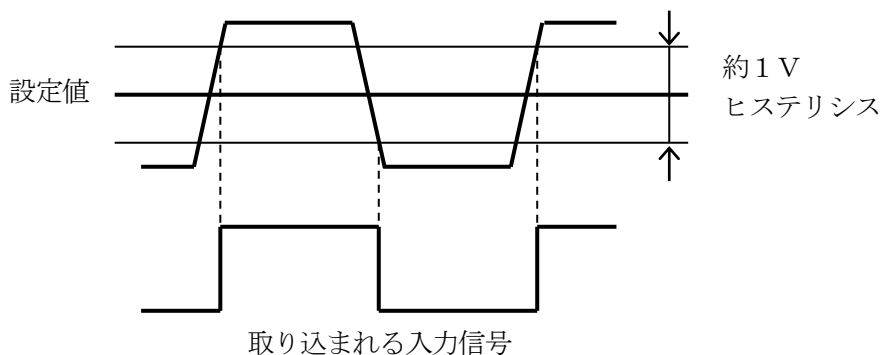
29 B 入力 : トリガレベル

| A | B | C | D | E | F |
|---|---|---|---|----|---|
| | | | | 2. | 5 |

[設定可能範囲] 1.0 ~ 4.5 (V)

[初期設定値] 2.5

入力信号のトリガレベル (電圧) を設定します。



40 コンパレータ同期/出力/論理

| A | B | C | D | E | F |
|---|---|---|---|---|---|
| | | 0 | 0 | 2 | 0 |

| | | |
|----------|-----------|-----------------|
| [設定可能範囲] | C : 0 ~ 3 | 同期対象 |
| | D : 0 ~ 3 | 警報出力形式 |
| | E : 0 ~ 2 | OUT2 コンパレータ出力条件 |
| | F : 0 ~ 2 | OUT1 コンパレータ出力条件 |
| [初期設定値] | 0 0 2 0 | |

C : 同期対象の設定 (ホールド表示動作に関係なく実測値に同期します)

- 0 : OUT1/OUT2 とも ch1 表示に同期
- 1 : OUT1/OUT2 とも ch2 表示に同期
- 2 : OUT1/OUT2 ともアナログ出力に同期
- 3 : OUT1 は ch1 表示に同期、OUT2 は ch2 表示に同期

D : 警報出力形式の設定

- 0 : 比較 (初期値)
表示値が上限、もしくは下限の間、警報出力します。
範囲外の時は警報出力 **OFF** となります。
- 1 : 保持
同期対象の値が上限、もしくは下限になった時に出力します。
1 度出力すると同期対象の値が範囲外であってもリセット入力があるまで出力は OFF になりません。
- 2 : 1 ショット
同期対象の値が上限、もしくは下限になった時に設定している幅のパルスを 1 度だけ出力します。
- 3 : 1 ショット 0 復帰
同期対象の値が上限、もしくは下限になった時に設定している幅のパルスを 1 度だけ出力します。

E : OUT2 コンパレータの出力条件の設定

- 0 : 上限 「同期対象の値 \geq OUT2 コンパレータ値」 のとき、警報出力
- 1 : 下限即 「同期対象の値 \leq OUT2 コンパレータ値」 のとき、警報出力 *1
- 2 : 下限(初期値) 「同期対象の値 \leq OUT2 コンパレータ値」 のとき、警報出力 *2

F : OUT1 コンパレータの出力条件の設定

- 0 : 上限(初期値) 「表示値 \geq OUT1 コンパレータ値」 のとき、警報出力
- 1 : 下限即 「表示値 \leq OUT1 コンパレータ値」 のとき、警報出力 *1
- 2 : 下限 「表示値 \leq OUT1 コンパレータ値」 のとき、警報出力 *2

*1 下限即は起動してすぐコンパレータが機能します。

*2 下限は起動後、コンパレータ値を越えてからコンパレータが機能します。

41 コンパレータショット時間

| A | B | C | D | E | F |
|---|---|---|----|---|---|
| | | | 0. | 0 | 1 |

[設定可能範囲] 0.01 ~ 9.99 (秒)

[初期設定値] 0.01

警報出力形式の設定 (モード 40) で "1ショット" を設定した時の警報出力するパルスの幅(秒)を設定します。

42 OUT2 コンパレータ値

| A | B | C | D | E | F |
|---|---|---|----|---|---|
| 0 | 0 | 0 | 0. | 0 | 0 |

[設定可能範囲] 0.00000 ~ 999999

[初期設定値] 0000.00

OUT2 コンパレータ値を設定します。ここで設定した値とモード 40 で設定した同期対象の値とを比較し、警報出力します。

43 OUT1 コンパレータ値

| A | B | C | D | E | F |
|---|---|---|----|---|---|
| 1 | 0 | 0 | 0. | 0 | 0 |

[設定可能範囲] 0.00000 ~ 999999

[初期設定値] 1000.00

OUT1 コンパレータ値を設定します。ここで設定した値とモード 40 で設定した同期対象の値とを比較し、警報出力します。

50 積算同期出力：パルス出力幅（-SD1/-SD2 オプション付き）

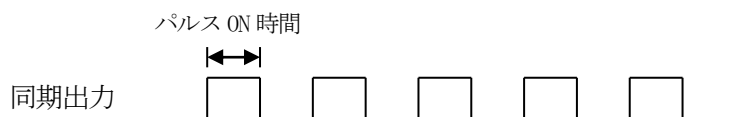
積算同期出力は ch2 表示が積算計測時に表示値に同期して出力します。

| A | B | C | D | E | F |
|---|---|----|---|---|---|
| | | 0. | 0 | 0 | 1 |

[設定可能範囲] 0.001 ~ 9.999 (秒)

[初期設定値] 0.001

積算同期出力される出力のパルス ON 時間 (秒) を設定します。出力はここで設定された時間 ON したパルスが出力されます。



設定できる最小時間は 0.001 秒ですので出力できる最大周波数は 500Hz となります。

51 積算同期出力：同期カウント幅（-SD1/-SD2 オプション付き）

積算同期出力は ch2 表示が積算計測時に表示値に同期して出力します。

| A | B | C | D | E | F |
|---|---|---|----|---|---|
| 0 | 0 | 0 | 1. | 0 | 0 |

[設定可能範囲] 0.00001 ~ 999999

[初期設定値] 000001

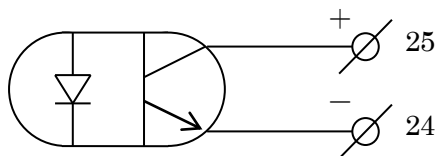
同期して出力させたいカウント幅 (表示の変化量) を設定します。

〈例〉

カウント幅を"1"と設定 → 表示値が"1"変わる毎に同期出力します。

カウント幅を"2"と設定 → 表示値が"2"変わる毎に同期出力します。

同期出力は端子台の 24、25 から NPN オープンコレクタ出力します。



〈注意〉

モード 51 で設定したカウント幅の変化量がモード 50 で設定したパルス ON 幅時間より速い場合、正常に出力されませんのでご注意ください。

64 アナログ出力：アナログオフセット[MIN] (-A1/-A4 オプション付き)

| A | B | C | D | E | F |
|---|---|---|----|---|---|
| | | 0 | 0. | 0 | 0 |

[設定可能範囲] 00.00 ~ 50.00 (%)

[初期設定値] 00.00

計測値が "0" の時のアナログ出力の出力値を%で設定します。

<設定例>

| 出力 | 0~10VDC | 0~5VDC | 1~5VDC | 4~20mA |
|--------------|---------|--------|--------|--------|
| モード 63 (MAX) | 100.00 | 050.00 | 050.00 | 100.00 |
| モード 64 (MIN) | 00.00 | 00.00 | 20.00 | 20.00 |

70 ホールドモード

| A | B | C | D | E | F |
|---|---|---|---|---|---|
| | | | 0 | 0 | 0 |

[設定可能範囲] D : 0 ~ 2

E : 0 ~ 2

F : 0 ~ 4

[初期設定値] 000

禁止入力の設定

ホールド入力の設定

ホールド/禁止入力の動作設定

端子台の 6-7 番端子を ON した時の動作を設定します。

D : 禁止入力の設定

0 : A 入力、B 入力ともに入力を禁止します。(初期値)

1 : A 入力のみ入力を禁止します。

2 : B 入力のみ入力を禁止します。

E : ホールド入力の設定

0 : 瞬時表示、積算表示ともに表示値をホールドします。(初期値)

1 : 瞬時表示のみ表示値をホールドします。

2 : 積算表示のみ表示値をホールドします。

F : 6-7 番端子を ON した時の動作設定

0 : 端子を ON した瞬間の表示値、およびアナログ出力値を保持します。(初期値)

1 : 端子を ON している間の最大値を保持します。(ピークホールド)

2 : 端子を ON している間の最小値を保持します。(ボトムホールド)

3 : 端子を ON している間、センサの入力を無視します。(禁止入力)

4 : 端子を ON している間は積算を表示、OFF の間は瞬時を表示します。(表示切り替え)

71 RS-232C：通信フォーマット

| A | B | C | D | E | F |
|---|---|---|---|---|---|
| | | 2 | 0 | 0 | 0 |

| | | |
|----------|-----------|---------|
| [設定可能範囲] | C : 0 ~ 3 | ボーレート |
| | D : 0 ~ 1 | ストップビット |
| | E : 0 ~ 1 | データ長 |
| | F : 0 ~ 2 | パリティ |
| [初期設定値] | 2000 | |

RS-232Cの通信設定を行います。

| | |
|-------------------|----------------|
| C : ボーレート | E : データ長 |
| 0 : 2400bps | 0 : 8ビット (初期値) |
| 1 : 4800bps | 1 : 7ビット |
| 2 : 9600bps (初期値) | |
| 3 : 19200bps | F : パリティ有無 |
| | 0 : なし (初期値) |
| D : ストップビット | 1 : 偶数 |
| 0 : 1ビット (初期値) | 2 : 奇数 |
| 1 : 2ビット | |

72 RS-232C：通信方式

| A | B | C | D | E | F |
|---|---|---|---|---|---|
| | | | | 0 | 0 |

| | |
|----------|-----------|
| [設定可能範囲] | E : 0 ~ 2 |
| | F : 0 ~ 2 |
| [初期設定値] | 00 |

RS-232C通信の出力方式、および送信方式の設定を行います。

| | |
|-------------------------|-------------------------------|
| E : 出力方式 | |
| 0 : ch1 表示値を送信 (初期値) | 小数点を含む7桁で送信します。 " 100.0" |
| 1 : ch2 表示値を送信 | 小数点を含む7桁で送信します。 " 200.0" |
| 2 : ch1 表示値と ch2 表示値を送信 | カンマ区切りで送信します。 " 100.0, 200.0" |

| | |
|----------------------|--|
| F : 送信方式 | |
| 0 : 一定周期送信 (初期値) | 一定の周期で表示値を送信します。周期はモード73で設定します。 |
| 1 : リクエスト応答 (ENQ 受信) | ENQ コードを受信した時にその時の表示値を送信します。また、CLR コードを受信するとバッファをクリアします。 |
| 2 : リクエスト応答 (ホールド入力) | ホールド入力された時にその時の表示値を送信します。 |

【リクエスト応答 (ENQ 受信) のフォーマット】

- 表示値要求 (コマンド送信 → 指示計)

05h 0Dh
<ENQ><CR>

- 表示値返信 (データ受信 ← 指示計) 出力方式"0" ch1 表示値が 100.0 の場合

20h 20h 31h 30h 30h 2Eh 30h 0Dh 0Ah
" " " " "1" "0" "0" "." "0" <CR> <LF>

- 表示値返信 (データ受信 ← 指示計) 出力方式"2" ch1 が 100.0、ch2 が 200.0 の場合

20h 20h 31h 30h 30h 2Eh 30h 2Ch 20h 20h 32h 30h 30h 2Eh 30h 0Dh 0Ah
" " " " "1" "0" "0" "." "0" "," " " " " " " "2" "0" "0" "." "0" <CR> <LF>

- エラー返信 (エラー受信 ← 指示計) ※コマンド相違などの時に返信されます。

4Fh 0Dh 0Ah
"0" <CR> <LF>

73 RS-232C : 一定周期時間

| A | B | C | D | E | F |
|---|---|---|---|----|---|
| | | | 0 | 1. | 0 |

[設定可能範囲] 00.1 ~ 99.9 (秒)

[初期設定値] 01.0

表示値を送信する周期 (秒) を設定します。この設定はモード 72 の送信方式を「0 : 一定周期送信」に設定した時に有効となります。

79 フロントリセットの有効/無効

| A | B | C | D | E | F |
|---|---|---|---|---|---|
| | | | | | 0 |

[設定可能範囲] 0 ~ 1

[初期設定値] 0

フロントのリセットキーの有効/無効の設定を行います。

0 : リセット有効 (初期値)

1 : リセット無効

12. アナログ出力の調整

アナログ電圧出力、およびアナログ電流出力の MIN/MAX の調整を行います。

アナログ出力調整モードの呼び出し

計測表示中、M キーと ▶ キーを同時に 2 秒以上押すことによりアナログ出力調整モードを呼び出すことができます。

アナログ出力の調整

アナログ出力調整モード中、▲ キーで出力を上げ、▶ キーで出力を下げます。
M キーで最小出力/最大出力を切り替えます。

| | |
|----|--------------------------------------|
| 0. | アナログ最小出力の調整。モード 64 で設定した%時の出力に調整します。 |
| 1. | アナログ最大出力の調整。モード 63 で設定した%時の出力に調整します。 |

出力調整後は M キーを押して調整値を登録してください。M キーを押さない場合、調整値は登録されません。R キーを押すことでアナログ調整モードを終了し、計測表示に戻ります。

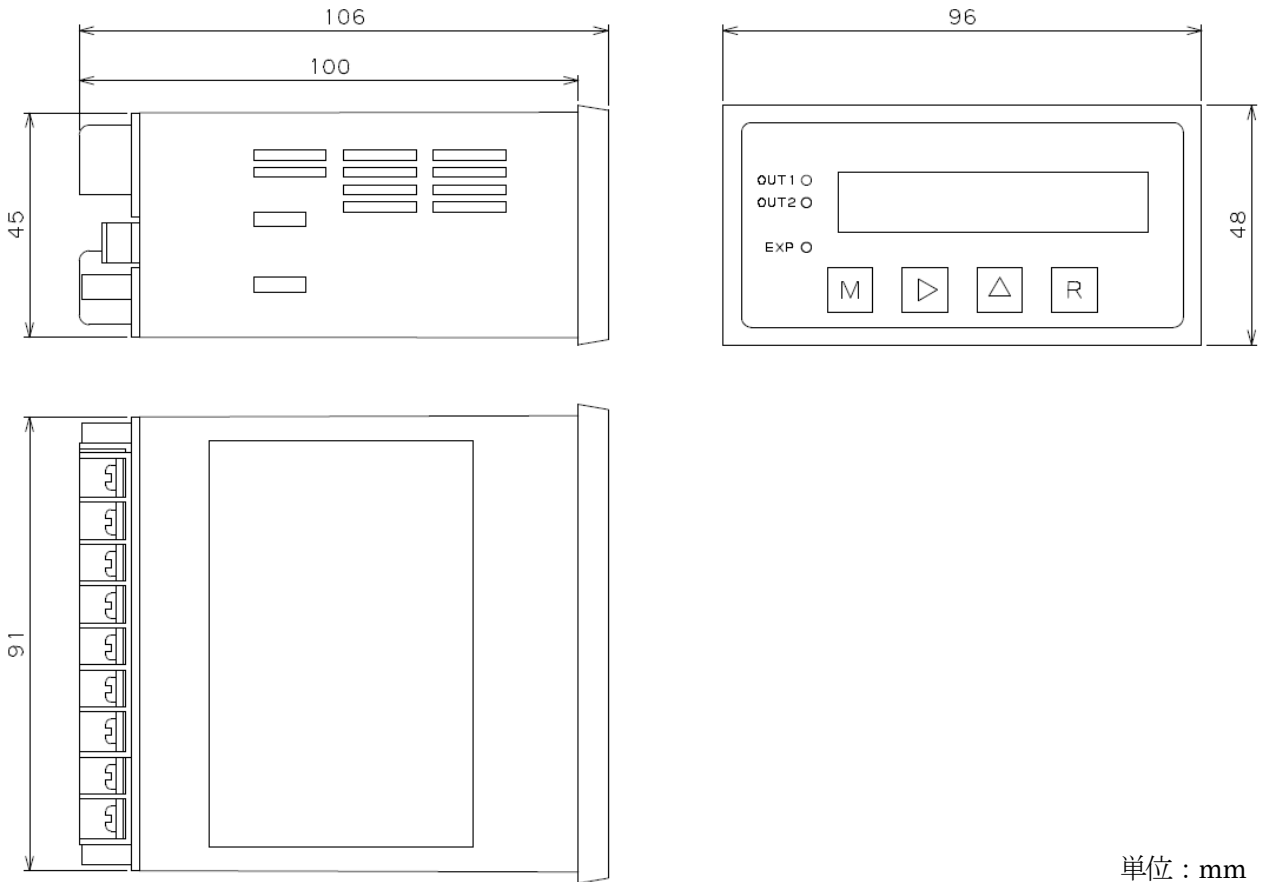
13. トラブルシューティング

万一エラーが発生した場合は下表の通りの対処を行なってください。

| 現象 | 対策と処置 |
|--|---|
| o P r . 0 0 1 が点滅 | 内部演算処理でオーバーフローが発生しています。スケーリングの見直しをしてください。 |
| 9 9 9 9 9 9 が点滅 | 表示値がオーバーフローしています。スケーリングの見直しをしてください。 |
| E r r . 0 0 1 が点滅 E r r . 0 0 2 が点滅 E r r . 0 0 3 が点滅 E r r . 0 0 4 が点滅 | ハードに異常が発生しています。弊社までご連絡ください。 |
| E r r . 0 0 5 が点滅 | ハードに異常が発生しています。(ウォッチドッグエラー) 弊社までご連絡ください。 |

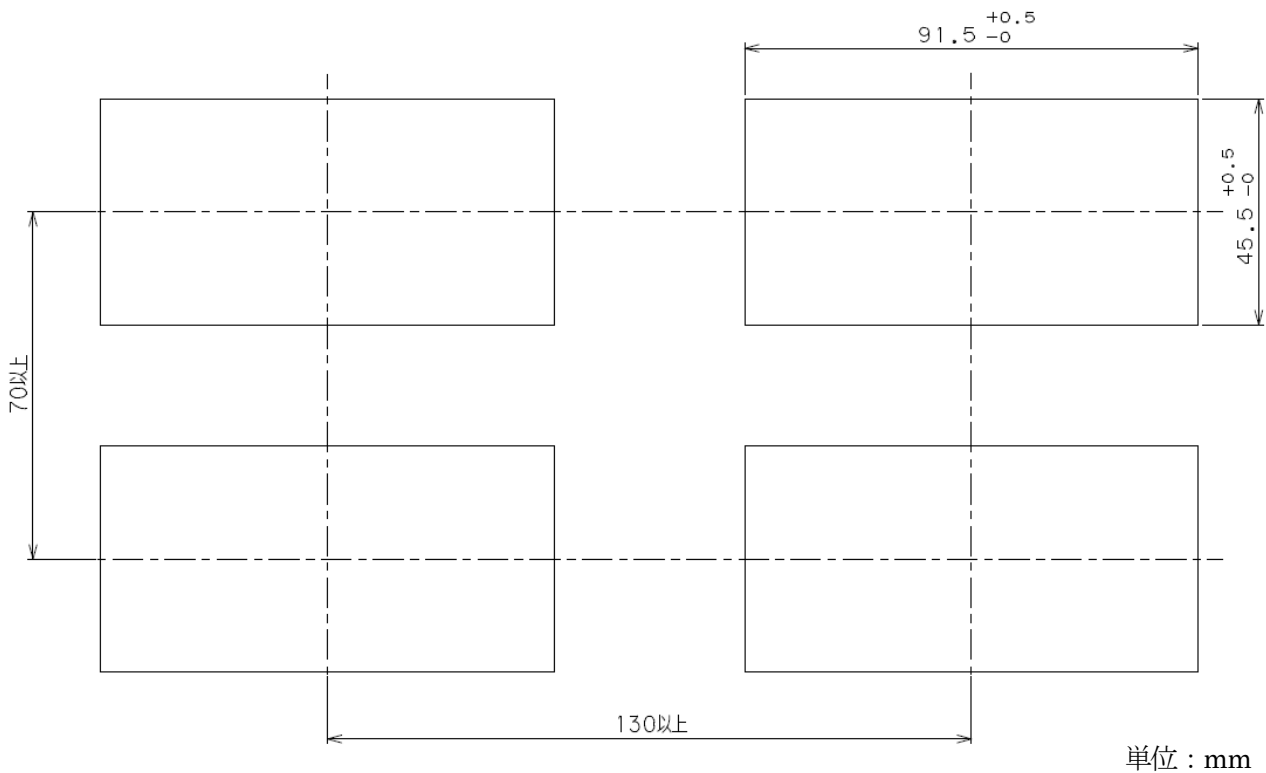
14. 外形寸法図

14.1. 外形寸法

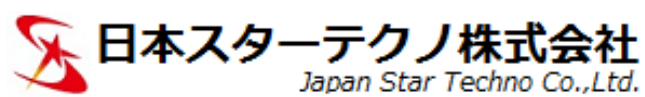


単位 : mm

14.2. パネルカット寸法



単位 : mm



E-mail: support@j-startechno.com
<http://www.j-startechno.com>

※万一不備な点や品質上、設計上の問題がございましたら弊社までご連絡ください。
※改良のため、仕様等は予告無くの変更する場合がありますので予めご了承ください。

<東京本社>

〒105-0013 東京都港区浜松町 2-2-11
廣瀬ビル 3F

TEL.03-6432-4006 FAX.03-6432-4010

<大阪営業所>

〒542-0072 大阪府大阪市中央区高津 1-9-10
サムティインテリジェンスビル 407

TEL.06-6777-5257 FAX.06-6763-5258