

【取扱説明書】

瞬時指示計

MODEL : ES2100LN シリーズ

※本書は事故を防ぐための重要な注意事項と製品の取り扱い方を示しています。
よくお読みの上、製品を安全にご使用ください。
※お読みになった後はいつでも確認できるように製品のそばに保管ください。

日本スターテクノ株式会社

■ 改定履歴

改定日付	版数	改定内容
2015/10/15	第 20 版	P.4 型式名一覧表訂正。(MAG 入力オプション ○ → □)
2014/04/11	第 19 版	本社移転のため住所変更
2014/01/29	第 18 版	P.9 デイップスイッチ設定訂正。
2013/12/04	第 17 版	MAG 入力追加。
2013/11/07	第 16 版	モード 44 コンパレータ値極性設定訂正。
2013/09/24	第 15 版	全面改訂。

1. 安全にお使いいただくために

このたびは、弊社製品をお買い上げいただき、誠にありがとうございます。製品を安全にご使用いただくため、下記の注意事項と本取扱説明書をよくお読みいただきますようお願いいたします。



電源電圧は仕様範囲内で使用してください。



負荷は定格以内で使用してください。



直射日光はさけて使用してください。



定格を越える湿温度や結露しやすい場所では使用しないでください。



本体を落としたり振動を与えたりしないでください。



本体に金属粉、ほこり等が入らないようにしてください。



本体に水、石油等の液体が入ったり、塗ったりしないようにしてください。



電源配線中、通電中は感電等の事故に注意してください。



電源を入れた状態で分解したり内部に触れたりしないでください。

2. 保証期間について

納入品の保証期間は引渡し日より1年間です。この期間中に発生した事故で、明らかに弊社が原因と判断される場合は無償で修理、または新品と交換させていただきます。

3. 目次

1. 安全にお使いいただくために	1
2. 保証期間について	1
3. 目次	2
4. 付属品の確認	3
5. 概要と特徴	3
5.1. 概要	3
5.2. 特徴	3
6. 形式名一覧表	4
7. 仕様	5
7.1. 標準仕様	5
7.2. オプション仕様	6
8. 各部の名称とその機能	7
9. 端子配列	8
10. 入力回路およびローパスフィルタの切り替え	9
11. モード設定値および設定方法	10
11.1. 設定項目一覧と初期設定値	10
11.2. 入力スケールリング設定例	11
11.3. モード設定時のキー操作	12
11.4. 各モードの設定内容	13
12. アナログ出力の調整	27
13. トラブルシューティング	28
14. 外形寸法図	29
14.1. 外形寸法	29
14.2. パネルカット寸法	29

4. 付属品の確認

本製品には本体の他に下記の付属品が同梱されていますのですべて揃っているかをご確認ください。
万一、付属品が足りない場合や破損していた場合は取扱店、または弊社までご連絡ください。

- (1) 取扱説明書・・・・・・・・・・・・・・・・・・・・・・・・・・・・・・1
- (2) 単位ラベル・・・・・・・・・・・・・・・・・・・・・・・・・・・・・・・・・・1
- (3) お客様指定の付属品（指定のない場合はありません）

5. 概要と特徴

5.1. 概要

本製品はパルス出力型センサとの接続により、瞬時流量計、周波数計、回転計、速度計、周波数／電圧変換器などの用途にご使用いただける指示計です。

5.2. 特徴

- ・入力周波数は最大 100kHz まで受け付け可能（1 入力使用時）
- ・パルス入力のトリガレベルを 1.0V～4.5V の範囲で 0.1V 単位で設定可能。
- ・警報出力 2 段（NPN オープンコレクタ出力）を標準搭載。
- ・RS-232C 通信を標準搭載。表示データの通信が可能。
- ・外部入力による 3 種類のホールド（現在値、ピーク、ボトム）、禁止、および表示切替機能を搭載。

【オプション】

- ・最速 1ms 応答のアナログ出力を搭載可能。応答速度は 0.001～9.999 秒の範囲で設定可能
- ・標準警報出力 NPN オープンコレクタ出力をリレー接点出力に変更可能。

6. 形式名一覧表

シリーズ名	ES2100LN	瞬時指示計
		RS-232C 通信標準搭載

入力	出力		センサ電源	電源	機能	オプション
無記					NPN オープンコレクタパルス入力 無電圧接点入力	◎
-DW					PNP オープンコレクタパルス入力 電圧パルス入力	○
-MAG					MAG 入力 (50mVp-p ~ 5Vp-p)	□
	無記				ホールド/禁止/表示切替入力	◎
	-RUN				RUN 信号出力 (CPU 異常検知出力)	□
		無記			警報出力 (NPN オープンコレクタ)	◎
		-C2			警報出力 (リレー接点出力)	□
			無記		出力無し	◎
			-A1		アナログ DC0~10V 出力	□
			-A4		アナログ DC4~20mA 出力	□
				無記	DC12V (±10%) 100mA MAX	◎
				-D2	DC24V (±10%) 50mA MAX	□
					無記 AC85~264V 電源 50/60Hz	◎
				-12	DC12V 電源	□
				-24	DC24V 電源	□

<例>

- ・標準仕様 : ES2100LN
- ・アナログ 4~20mA DC 出力追加仕様 : ES2100LN-A4
- ・電源 24VDC 仕様 : ES2100LN-24
- ・警報リレー出力仕様、アナログ 0-10VDC 出力追加 : ES2100LN-C2-A1

◎印：ご指定が無い場合の標準となります。

○印：お客様で設定変更が可能な機能です。ご指定の有る場合は設定されて出荷されます。

□印：部品の追加、変更が必要となるオプション機能です。(別途価格がかかります)

7. 仕様

7.1. 標準仕様

■センサ入力

センサ入力応答	0.0006Hz ~ 100kHz
入力信号	・NPN オープンコレクタパルス入力/無電圧接点パルス ・PNP オープンコレクタパルス入力/電圧パルス ※内部ディップスイッチにより切り替え トリガレベル 1.0~4.5V (モード設定にて調整可能)、MAX30V ・MAG 入力 (50mVp-p ~ 5Vp-p) [-MAG オプション] ※最大入力周波数は 10kHz となります。
センサ供給電源	DC12V (±10%) 100mA MAX (安定化) 出力 DC24V (±10%) 50mA MAX (安定化) 出力 [-D2 オプション]

■瞬時計測

計測方式	周期演算方式
計測精度	±0.05%±1digit
演算レート	入力パルスレートによる設定 ・0.00001~999999 × 桁補正 (1/10~1/1000000) 単位設定 (時、分、秒)
表示サンプリング	入力パルスを 0.1~99.9 秒で平均化
表示移動平均	表示値を任意の平均数で平均化。平均数は 1~8 で任意に設定。
パルス移動平均	入力パルスを任意の平均数で平均化。平均数は 1~100 で任意に設定。
オートゼロ機能	入力周波数が任意に設定した周波数以下なら表示を 0
オーバー表示	999999 点減表示

■表示

表示器	赤色 LED6 桁 文字高 : 10.0mm
表示範囲	0.00000~999999
小数点以下表示	小数点以下 1 桁 ~ 5 桁より選択。オートレンジ機能搭載。

■外部入力

オールリセット入力	端子台 ON で ch1 表示・ch2 表示の計測をリセット (NPN オープンコレクタ出力、または有接点出力を受付。100ms 以上 ON)
ホールド入力	ホールド (現在値/ピーク/ボトム)、禁止、表示切替より機能を選択。 端子台 ON の間機能。 (NPN オープンコレクタ出力、または有接点出力を受付)

■警報出力

出力方式	NPN オープンコレクタ出力 2 段 (OUT1/OUT2) 最大定格 : DC35V 50mA
出力タイミング	表示値とコンパレータ値との比較により判定出力
出力表示	警報出力中、フロント部 LED が同期して点灯
出力リセット	フロント部リセットキー、および端子台リセットで出力を解除
コンパレータ値設定	OUT1、OUT2 の値をそれぞれ 0~999999 の範囲で設定

■RS-232C 通信

信号レベル	EIA RS-232C 規格準拠
通信速度	2400/4800/9600/19200bps より任意に設定可能
スタートビット	1 ビット固定
ストップビット	1 ビット/2 ビットより任意に設定可能
データビット	7 ビット/8 ビットより任意に設定可能
パリティビット	無し/奇数/偶数より任意に設定可能

■その他

電源電圧	AC85～264V (50/60Hz) 約 8VA
使用温度範囲	0～50℃
使用湿度範囲	30～80%RH (但し結露しないこと)
重量	約 350g
外形寸法	H48×W96×D106mm

7.2. オプション仕様

■警報出力 [-C2 オプション]

出力方式	リレーa 接点出力 最大定格：AC250V (DC30V) 1A MAX
出力タイミング	表示値とコンパレータ値との比較により判定出力
出力表示	警報出力中、フロント部 LED が同期して点灯
出力リセット	フロント部リセットキーで出力を解除
コンパレータ値設定	OUT1、OUT2 の値をそれぞれ 0～999999 の範囲で設定

■アナログ出力 [-A1/-A4 オプション]

電圧出力 [-A1 オプション]	DC0～10V 負荷抵抗 1kΩ 以上
電流出力 [-A4 オプション]	DC0～20mA 負荷抵抗 500Ω 以下
出力精度	±0.1%F. S.
温度特性	200ppm/℃以下
出力応答	最速 1ms (0.001～9.999 まで 1ms 単位で設定可能)
分解能	D/A 変換方式 DC0～10V 時、10,000 分解能 D/A 変換方式 DC0～20mA 時、10,000 分解能

■RUN 信号出力 [-RUN オプション]

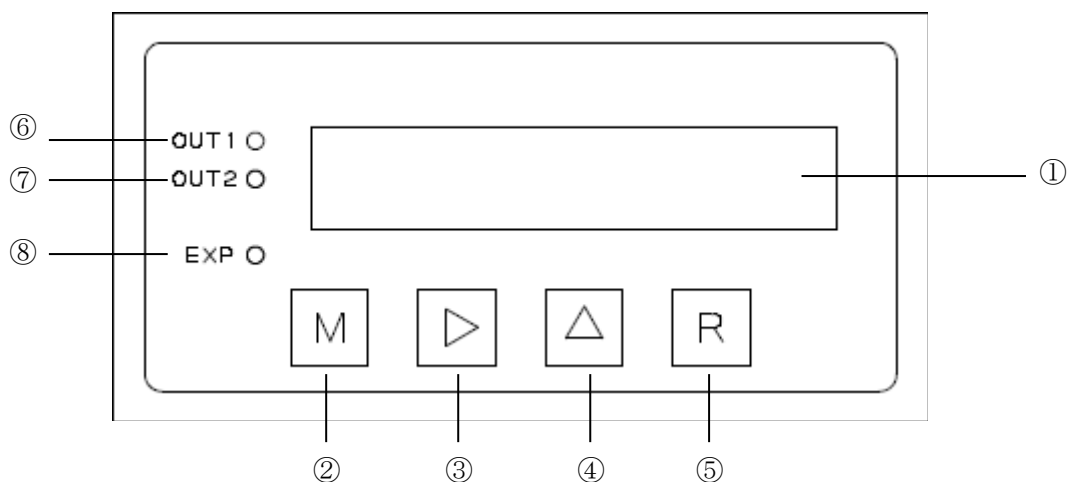
出力方式	NPN オープンコレクタ出力 最大定格：DC35V 50mA
------	-----------------------------------

※ホールド入力機能との併用は不可となります。

■DC 電源 [-12/-24 オプション]

電源電圧 [-12 オプション]	DC12V (±10%)
電源電圧 [-24 オプション]	DC24V (±10%)

8. 各部の名称とその機能



①表示器

6桁の7セグLEDです。計測時は計測値を表示します。モード設定中はモード番号、各モードの設定値を表示します。

②M (モードキー)

計測値表示時、このキーを2秒以上押すとモード設定を呼び出します。

モード設定時、このキーを押すとモードグループ、およびモード番号を切り替えます。

③▶(シフトキー)

モード設定時に使用します。モード設定中、このキーを押していくと点滅表示している桁を右へ移動させます。

④▲(アップキー)

計測値表示時、ch1表示、ch2表示を切り替えます。

モード設定時、点滅表示している桁の数値を1つ上げます。

⑤R (リセットキー)

- ・警報出力保持中は出力を解除します。
- ・エラー表示中はエラーを解除します。
- ・モード設定中は計測モードに戻ります。

⑥OUT1 ランプ

OUT1 警報出力中に点灯します。

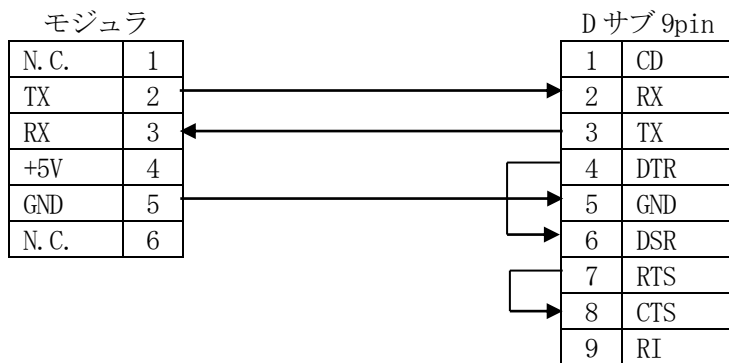
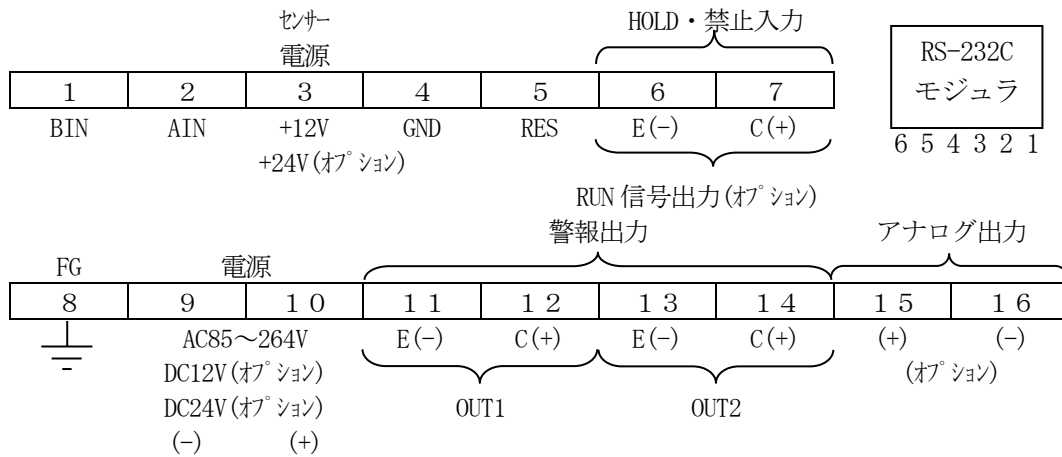
⑦OUT2 ランプ

OUT2 警報出力中に点灯します。

⑧EXP ランプ

ch1 表示中は消灯、ch2 表示中は点灯します。

9. 端子配列



通信ケーブル最大距離 15m

端子番号	項目	詳細説明	
上段	1	BIN	B 信号入力端子
	2	AIN	A 信号入力端子
	3	センサー電源	[標準] DC12V MAX100mA、[-D2 オプション] DC24V MAX50mA
	4	GND	制御信号入力用 GND 端子
	5	RES	GND と短絡でリセット
	6	(E) / (-)	[標準] HOLD/禁止表示切替入力
	7	(C) / (+)	[-RUN オプション] RUN 信号出力
下段	8	FG	フレーム GND 端子
	9	電源 (-)	電源入力端子
	10	(+)	[標準] AC85~264V、[-12 オプション] DC12V、[-24 オプション] DC24V
	11	(E) / (-)	警報出力 OUT1 端子。
	12	(C) / (+)	警報出力時 OUT1 (C) -OUT1 (E) が ON/OFF します。
	13	(E) / (-)	警報出力 OUT2 端子。
	14	(C) / (+)	警報出力時 OUT2 (C) -OUT2 (E) が ON/OFF します。
	15	(+)	アナログ出力用端子 [-A1/-A4 オプション]
16	(-)	※(-)端子は GND 端子と内部共通	

＜注意＞ 警報出力の標準タイプはトランジスタ出力となり、(C)はコレクタ側、(E)はエミッタ側となります。(容量は仕様欄を参照ください)

＜接続する前の注意事項＞

- ・電気配線時は感電などの事故に注意してください。
- ・電源の入力電圧仕様 (AC/DC) を今一度ご確認ください。
- ・端子台のねじは確実に締めて下さい。
- ・警報出力および RUN 信号出力には過電圧吸収素子は内蔵しておりません。誘導負荷で使用される場合は必ず過電圧吸収素子を接続してください

10. 入力回路およびローパスフィルタの切り替え

入力回路とローパスフィルタは内部ディップスイッチ（DS1）で切り替えることができます。

内部ディップスイッチ（DS1）

1	A信号入力プルアップ	ON	+5V プルアップ	NPN オープンコレクタ
		OFF	プルダウン	PNP オープンコレクタ（電圧パルス）
2	B信号入力プルアップ	ON	+5V プルアップ	NPN オープンコレクタ
		OFF	プルダウン	PNP オープンコレクタ（電圧パルス）
3	A信号ローパスフィルタ 1	ON	100Hz	-3dB の周波数特性
		OFF	なし	
4	A信号ローパスフィルタ 2	ON	1.5kHz	-3dB の周波数特性
		OFF	なし	
5	B信号ローパスフィルタ 1	ON	100Hz	-3dB の周波数特性
		OFF	なし	
6	B信号ローパスフィルタ 2	ON	1.5kHz	-3dB の周波数特性
		OFF	なし	

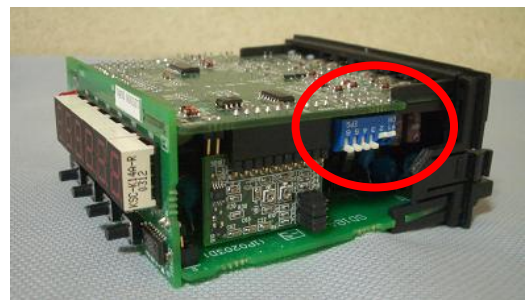
標準タイプの工場出荷時の設定は以下の通りです。

1	A信号入力プルアップ	ON	+5V プルアップ	NPN オープンコレクタ
2	B信号入力プルアップ	ON	+5V プルアップ	NPN オープンコレクタ
3	A信号ローパスフィルタ 1	OFF	なし	
4	A信号ローパスフィルタ 2	OFF	なし	
5	B信号ローパスフィルタ 1	OFF	なし	
6	B信号ローパスフィルタ 2	OFF	なし	

ディップスイッチ(DS1)の位置

7 セグ LED を正面にみて右側に 6 連のディップスイッチがあります。1 番 2 番のスイッチが入力種類の切り換えスイッチとなっています。

NPN オープンコレクタの場合は 1 番 2 番を ON にしてください。右図は NPN オープンコレクタパルスの設定です。4～6 番のスイッチはローパスフィルタの切り替えです。



11. モード設定値および設定方法

11.1. 設定項目一覧と初期設定値

モード	項 目	A	B	C	D	E	F
00	表示方式/小数点位置				0	2	2
01	ch1 表示: 表示移動平均/更新時間			1	0	1.	0
02	A 入力: オートゼロ周波数			1.	0	0	0
03	A 入力: 入力パルスレート	0	0	0	1.	0	0
04	A 入力: パルスレート桁補正、単位時間					0	0
05	A 入力: 表示マイナスオフセット (-)	0	0	0	0	0	0
06	A 入力: 表示プラスオフセット (+)	0	0	0	0	0	0
08	A 入力: パルス移動平均					0	1
09	A 入力: トリガレベル					2.	5
21	ch2 表示: 表示移動平均/更新時間			1	0	1.	0
22	B 入力: オートゼロ周波数			1.	0	0	0
23	B 入力: 入力パルスレート	0	0	0	1.	0	0
24	B 入力: スパルスレート桁補正、単位時間					0	0
25	B 入力: 表示マイナスオフセット (-)	0	0	0	0	0	0
26	B 入力: 表示プラスオフセット (+)	0	0	0	0	0	0
28	B 入力: パルス移動平均					0	1
29	B 入力: トリガレベル					2.	5
40	コンパレータ同期/出力/論理			0	0	2	0
41	コンパレータショット時間				0.	0	1
42	OUT2 コンパレータ値	0	0	0	0.	0	0
43	OUT1 コンパレータ値	1	0	0	0.	0	0
44	コンパレータ値極性					0	0
60	アナログ出力: 出力同期/出力パターン					1	0
61	アナログ出力: 移動平均/更新時間	0	1	0.	0	0	1
62	アナログ出力: フルスケール [%]	1	0	0	0.	0	0
63	アナログ出力: 微調整 (MAX) [%]		1	0	0.	0	0
64	アナログ出力: オフセット (MIN) [%]			0	0.	0	0
70	ホールドモード				0	0	0
71	RS-232C 通信フォーマット			2	0	0	0
72	RS-232C 通信入出力方式					0	0
73	RS-232C 通信出力更新時間				0	1.	0
78	予測演算有効/無効						0
79	フロント部リセット有効/無効						0

《初期化の方法》

R キーを押しながら電源を投入し、再度 R キーを押すことで設定値をすべて上表の値に初期化することができます。指示計が何らかの原因でエラーを起こした場合などに実行ください。

11.2. 入カスケーリング設定例

流量計（速度計）として使用する場合

<条件1> : 1パルス 7.6923mL のセンサで L/min 表示する場合

モード03（入力レート） : 07.6923 mL/P を設定
モード04（桁補正、単位時間設定） : 31
┌───┐ 単位時間設定 1=min
└───┘ 桁補正 3=1/1000
1mL=1L/1000

<条件2> : 1パルス 7.6923mL のセンサで m³/h 表示する場合

モード03（入力レート） : 07.6923 mL/P を設定
モード04（桁補正、単位時間設定） : 62
┌───┐ 単位時間設定 2=h
└───┘ 桁補正 6=1/1000000
1 mL=1m³/1000000

<条件3> : 50.0L/min 時 800Hz を発信するセンサで L/min 表示する場合

モード03（入力レート） : 0.00104 L/P を設定
50÷60sec÷800Hz=0.0010416
モード04（桁補正、単位時間設定） : 01
┌───┐ 単位時間設定 1=min
└───┘ 桁補正 0=1/1

<条件4> : 50.0m³/h 時、800Hz を発信するセンサで m³/h 表示する場合

モード03（入力レート） : 0.01736 L/P を設定
50×1000÷3600sec÷800Hz=0.017361
モード04（桁補正、単位時間設定） : 32
┌───┐ 単位時間設定 2=h
└───┘ 桁補正 3=1/1000
1L=1m³/1000

※入力周波数が非常に遅い低速度域までを計測する場合

例えば、10秒に1パルスというようなゆっくりしたパルスの場合はモード02のオートゼロ周波数を0.100以下に設定してください。このモードは入力停止を判定する機能で、設定値以下の周波数は入力では無いと判定します。初期値は1.000と1Hzになっていますが10秒に1パルスであれば0.1Hzとなりますので10%位の余裕をみて0.110と設定してください。

※1回転内のパルス間隔にバラツキがある場合

1回転内にギアが10丁あり、それぞれの間隔が不均等であった場合、周期演算方式で計測すると計測値がバラつく原因となります。このような場合はモード08のパルス移動平均数をギアの数である10を設定すると常に10丁の平均値を計測するのでギア間のバラツキを補正計測することができます。

11.3. モード設定時のキー操作

①計測表示時に M キーを 2 秒以上押します。モード設定が呼び出され 00-19 とグループ表示されます。00-19 にはモード 00~19 までの設定が含まれています。

M キーを押す毎にと 20-39 → 40-59 → 60-79 → 00-19 → ... とグループが切り替わります。

00-19 : モード 00~19

20-39 : モード 20~39

40-59 : モード 40~59

60-79 : モード 60~79

②グループ表示時に ▶ キーを押すとモード番号を 1 秒表示した後、設定値が表示されます

《設定値の変更》

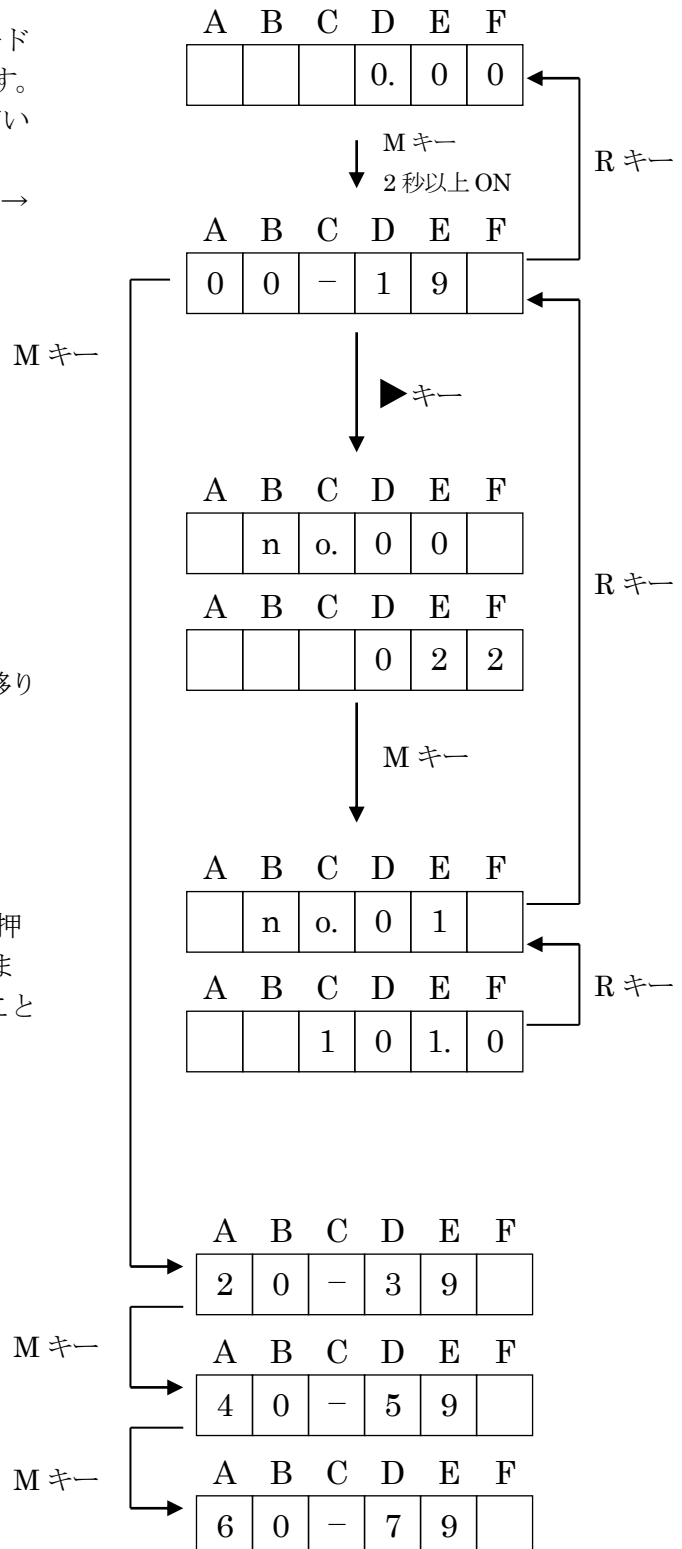
[▶ キー] 点滅桁を 1 桁右に移動します。

[▲ キー] 点滅桁の値を 1 上げます。

[M キー] 設定値を登録し、次モード番号に移ります。

[R キー] モード表示に移ります。変更後の設定値の登録は行いませんので注意ください。

③モード設定中に計測表示に戻る場合は R キーを押します。R キーを押す毎に 1 つ前の表示に戻ります。モード設定値表示中なら R キーを 3 回押すことで計測表示に戻ります。



01 ch1 表示：表示移動平均／表示更新時間

21 ch2 表示：表示移動平均／表示更新時間

A	B	C	D	E	F
		1	0	1.	0

[設定可能範囲] C : 1 ~ 8 表示移動平均の設定 (回)
D-F : 00.0 ~ 99.9 表示更新時間の設定 (秒)
[初期設定値] 1 0 1. 0

C : 表示移動平均の設定

表示更新時間毎のデータを1サンプルとしたサンプル数を設定します。
(設定したサンプル数で常に平均を取ります)

D-F : 表示更新時間の設定

表示を更新する時間 (秒) を設定します。00.0 は 100 秒となります。

02 A入力：オートゼロ周波数

22 B入力：オートゼロ周波数

A	B	C	D	E	F
		1.	0	0	0

[設定可能範囲] 0.000 ~ 9.999 (Hz)
[初期設定値] 1.000

ここで設定した周波数より低い周波数をカットし、表示を0にします。

0.000 の設定は機能停止となります。

また機能停止時、モード78の予測演算機能がOFFの場合は入力停止前の表示値が電源をOFFするまで残ります。

03 A入力：入力パルスレート

23 B入力：入力パルスレート

A	B	C	D	E	F
0	0	0	1.	0	0

[設定可能範囲] 0.00001 ~ 999999

[初期設定値] 0001.00

1パルス当たりの換算レートを設定します。

04 A入力：設定桁補正、単位時間設定

24 B入力：設定桁補正、単位時間設定

A	B	C	D	E	F
				0	0

[設定可能範囲] 0 ~ 6

設定桁補正

0 ~ 2

単位時間

[初期設定値] 00

E：スケールリング桁補正の設定

モード03 (23) で設定したスケールリングの桁不足を補います。

0：1/1

1：1/10

2：1/100

3：1/1000

4：1/10000

5：1/100000

6：1/1000000

F：瞬時流量単位時間の設定

瞬時流量表示の単位時間を設定します。

0：秒 (/sec)

瞬時計測値を秒単位で表示します。(×1倍)

1：分 (/min)

瞬時計測値を分単位で表示します。(×60倍)

2：時 (/hour)

瞬時計測値を時単位で表示します。(×3600倍)

05 ch1 表示 : 表示マイナスオフセット

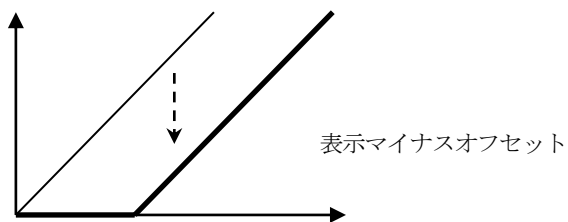
25 ch2 表示 : 表示マイナスオフセット

A	B	C	D	E	F
0	0	0	0	0	0

[設定可能範囲] 0.00000 ~ 999999

[初期設定値] 000000

瞬時表示をマイナスオフセットします。オフセットする値を設定します。
瞬時表示はここで設定された値を減算して表示します。



06 ch1 表示 : 表示プラスオフセット

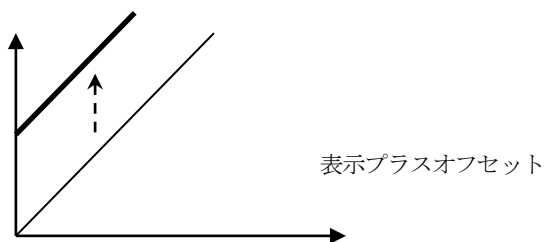
26 ch2 表示 : 表示プラスオフセット

A	B	C	D	E	F
0	0	0	0	0	0

[設定可能範囲] 0.00000 ~ 999999

[初期設定値] 000000

瞬時表示をプラスオフセットします。オフセットする値を設定します。
瞬時表示はここで設定した値を加算して表示します。



08 A入力：パルス移動平均

28 B入力：パルス移動平均

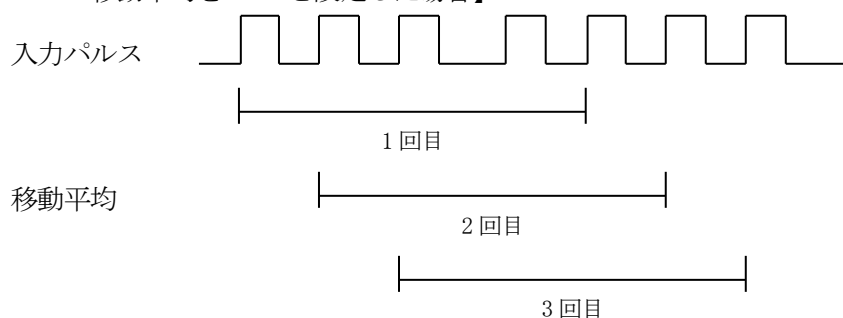
A	B	C	D	E	F
				0	1

[設定可能範囲] 00 ~ 99

[初期設定値] 01

平均するパルス数を設定します。ここで設定したパルス数で平均を取り、瞬時演算を行います。
設定値の00は100、01は機能停止となります。この機能は200 ~ 0.005Hz の範囲で使用してください。

【例：パルス移動平均を“4”と設定した場合】



09 A入力：トリガレベル

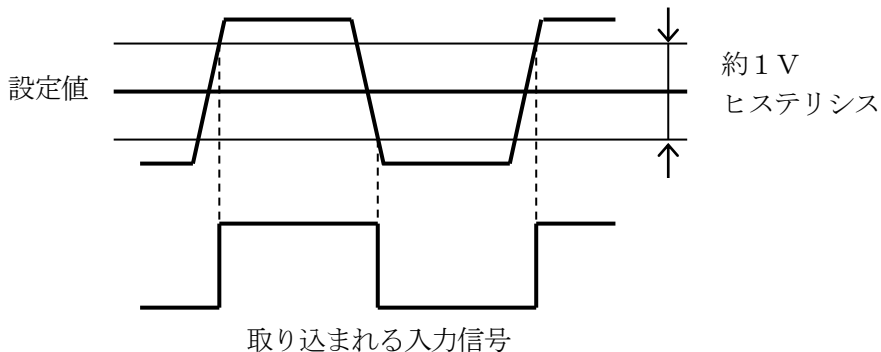
29 B入力：トリガレベル

A	B	C	D	E	F
				2.	5

[設定可能範囲] 1.0 ~ 4.5 (V)

[初期設定値] 2.5

入力信号のトリガレベル（電圧）を設定します。



40 コンパレータ同期/出力/論理

A	B	C	D	E	F
		0	0	2	0

[設定可能範囲]	C : 0 ~ 2	同期対象
	D : 0 ~ 2	警報出力形式
	E : 0 ~ 2	OUT2 コンパレータ出力条件
	F : 0 ~ 2	OUT1 コンパレータ出力条件
[初期設定値]	0 0 2 0	

C : 同期対象の設定 (ホールド表示動作に関係なく実測値に同期します)

- | | |
|---------------------|-----------------------|
| 0 : [OUT1]ch1 表示に同期 | [OUT2]ch1 表示に同期 (初期値) |
| 1 : [OUT1]ch2 表示に同期 | [OUT2]ch2 表示に同期 |
| 2 : [OUT1]アナログ出力に同期 | [OUT2]アナログ出力に同期 |

D : 警報出力形式の設定

- 0 : 比較 (初期値)
表示値が上限、もしくは下限の間、警報出力します。
範囲外の時は警報出力 OFF となります。
- 1 : 保持
同期対象の値が上限、もしくは下限になった時に出力します。
1度出力すると同期対象の値が範囲外であってもリセット入力があるまで出力はOFFになります。
- 2 : 1ショット
同期対象の値が上限、もしくは下限になった時に設定している幅のパルスを1度だけ出力します。

E : OUT2 コンパレータの出力条件の設定

- | | |
|-------------|--|
| 0 : 上限 | 「同期対象の値 \geq OUT2 コンパレータ値」のとき、警報出力 |
| 1 : 下限即 | 「同期対象の値 \leq OUT2 コンパレータ値」のとき、警報出力※1 |
| 2 : 下限(初期値) | 「同期対象の値 \leq OUT2 コンパレータ値」のとき、警報出力※2 |

F : OUT1 コンパレータの出力条件の設定

- | | |
|-------------|-------------------------------------|
| 0 : 上限(初期値) | 「表示値 \geq OUT1 コンパレータ値」のとき、警報出力 |
| 1 : 下限即 | 「表示値 \leq OUT1 コンパレータ値」のとき、警報出力※1 |
| 2 : 下限 | 「表示値 \leq OUT1 コンパレータ値」のとき、警報出力※2 |

※1 下限即は起動してすぐコンパレータが機能します。

※2 下限は起動後、コンパレータ値を越えてからコンパレータが機能します。

41 コンパレータショット時間

A	B	C	D	E	F
			0.	0	1

[設定可能範囲] 0.01 ~ 9.99 (秒)

[初期設定値] 0.01

警報出力形式の設定 (モード 40) で "1ショット" を設定した時の警報出力するパルスの幅 (秒) を設定します。

42 OUT2 コンパレータ値

A	B	C	D	E	F
0	0	0	0	0	0

[設定可能範囲] 0.00000 ~ 999999

[初期設定値] 0000.00

OUT2 コンパレータ値を設定します。ここで設定した値とモード 40 で設定した同期対象の値とを比較し、警報出力します。

43 OUT1 コンパレータ値

A	B	C	D	E	F
1	0	0	0.	0	0

[設定可能範囲] 0.00000 ~ 999999

[初期設定値] 1000.00

OUT1 コンパレータ値を設定します。ここで設定した値とモード 40 で設定した同期対象の値とを比較し、警報出力します。

62 アナログ出力：フルスケール

A	B	C	D	E	F
1	0	0	0.	0	0

[設定可能範囲] 0.00001 ~ 999999

[初期設定値] 1000.00

アナログ出力の最大値に相当する計測値を設定します。計測値がここで設定した値の時に最大のアナログ値が出力されます。

63 アナログ出力：アナログ微調整 (MAX)

A	B	C	D	E	F
	1	0	0.	0	0

[設定可能範囲] 050.00 ~ 100.00 (%)

[初期設定値] 100.00

計測値がフルスケール時（モード 62 の設定値）のアナログ出力の出力値を%で設定します。

64 アナログ出力：アナログオフセット (MIN)

A	B	C	D	E	F
		0	0.	0	0

[設定可能範囲] 00.00 ~ 50.00 (%)

[初期設定値] 00.00

計測値が "0" の時のアナログ出力の出力値を%で設定します。

<設定例>

・アナログ出力が電圧出力の場合

出力	モード 63 (MAX)	モード 64 (MIN)
0~10V	100.00	00.00
0~5V	050.00	00.00
1~5V	050.00	20.00

・アナログ出力が電流出力の場合：

出力	モード 63 (MAX)	モード 64 (MIN)
4~20mA	100.00	20.00

70 ホールドモード

A	B	C	D	E	F
			0	0	0

[設定可能範囲] D : 0 ~ 2

E : 0 ~ 2

F : 0 ~ 4

[初期設定値] 0 0 0

禁止入力の設定

ホールド入力の設定

ホールド/禁止入力の動作設定

端子台の 6-7 番端子を ON した時の動作を設定します。

D : 禁止入力の設定

0 : A 入力、B 入力ともに入力を禁止します。(初期値)

1 : A 入力のみ入力を禁止します。

2 : B 入力のみ入力を禁止します。

E : ホールド入力の設定

0 : ch1 表示、ch2 表示ともに表示値をホールド(保持)します。(初期値)

1 : ch1 表示のみ表示値をホールド(保持)します。

2 : ch2 表示のみ表示値をホールド(保持)します。

F : 6-7 番端子を ON した時の動作設定

0 : 端子を ON した瞬間の表示値、およびアナログ出力値を保持します。(初期値)

1 : 端子を ON している間の最大値を保持します。(ピークホールド)

2 : 端子を ON している間の最小値を保持します。(ボトムホールド)

3 : 端子を ON している間、センサの入力を無視します。(禁止入力)

4 : 端子を ON している間は ch2 表示、OFF の間は ch1 を表示します。(表示切り替え)

71 RS-232C:通信フォーマット

A	B	C	D	E	F
		2	0	0	0

[設定可能範囲]	C : 0 ~ 3	ボーレート
	D : 0 ~ 1	ストップビット
	E : 0 ~ 1	データ長
	F : 0 ~ 2	パリティ
[初期設定値]	2000	

RS-232Cの通信設定を行います。

C : ボーレート

- 0 : 2400bps
- 1 : 4800bps
- 2 : 9600bps (初期値)
- 3 : 19200bps

D : ストップビット

- 0 : 1ビット (初期値)
- 1 : 2ビット

E : データ長

- 0 : 8ビット (初期値)
- 1 : 7ビット

F : パリティ有無

- 0 : なし (初期値)
- 1 : 偶数
- 2 : 奇数

72 RS-232C: 通信方式

A	B	C	D	E	F
				0	0

[設定可能範囲] E: 0 ~ 2

F: 0 ~ 2

[初期設定値] 00

RS-232C通信の出力方式、および送信方式の設定を行います。

E: 出力方式

- | | | | |
|----|---------------------|-----------------|-----------------|
| 0: | ch1 表示値を送信 (初期値) | 小数点を含む7桁で送信します。 | " 100.0" |
| 1: | ch2 表示値を送信 | 小数点を含む7桁で送信します。 | " 200.0" |
| 2: | ch1 表示値と ch2 表示値を送信 | カンマ区切りで送信します。 | " 100.0, 200.0" |

F: 送信方式

- | | | |
|----|------------------|--|
| 0: | 一定周期送信 (初期値) | 一定の周期で表示値を送信します。周期はモード73で設定します。 |
| 1: | リクエスト応答 (ENQ 受信) | ENQ コードを受信した時にその時の表示値を送信します。また、CLR コードを受信するとバッファをクリアします。 |
| 2: | リクエスト応答 (ホールド入力) | ホールド入力された時にその時の表示値を送信します。 |

【リクエスト応答 (ENQ 受信) のフォーマット】

- 表示値要求 (コマンド送信 → 指示計)

05h 0Dh
 <ENQ><CR>

- 表示値返信 (データ受信 ← 指示計) 出力方式"0" ch1 表示値が100.0の場合

20h 20h 31h 30h 30h 2Eh 30h 0Dh 0Ah
 " " " " "1" "0" "0" "." "0" <CR> <LF>

- 表示値返信 (データ受信 ← 指示計) 出力方式"2" ch1 が100.0、ch2 が200.0の場合

20h 20h 31h 30h 30h 2Eh 30h 2Ch 20h 20h 32h 30h 30h 2Eh 30h 0Dh 0Ah
 " " " " "1" "0" "0" "." "0" "," " " " " " " "2" "0" "0" "." "0" <CR> <LF>

- エラー返信 (エラー受信 ← 指示計) ※コマンド相違などの時に返信されます。

4Fh 0Dh 0Ah
 "0" <CR> <LF>

73 RS-232C: 一定周期時間

A	B	C	D	E	F
			0	1.	0

[設定可能範囲] 00.1 ~ 99.9 (秒)

[初期設定値] 01.0

表示値を送信する周期 (秒) を設定します。この設定はモード72の送信方式を「0:一定周期送信」に設定した時に有効となります。

78 予測演算機能

A	B	C	D	E	F
					0

[設定可能範囲] 0 ~ 1

[初期設定値] 0

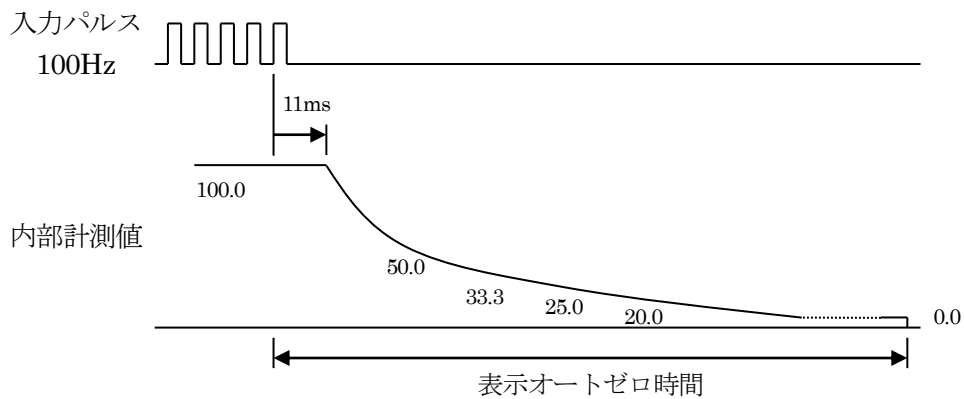
0 : 予測演算有効 (初期値)

1 : 予測演算無効

予測演算

信号入力が無くなってから、最後に受け付けたパルスの幅より演算して計測値を減衰していきます。

<例> スケーリングは1とします。



79 フロントリセットの有効/無効

A	B	C	D	E	F
					0

[設定可能範囲] 0 ~ 1

[初期設定値] 0

フロントのリセットキーの有効/無効の設定を行います。

0 : リセット有効 (初期値)

1 : リセット無効

12. アナログ出力の調整

アナログ電圧出力、およびアナログ電流出力の MIN/MAX の調整を行います。

アナログ出力調整モードの呼び出し

計測表示中、M キーと ► キーを同時に 2 秒以上押すことによりアナログ出力調整モードを呼び出すことができます。

アナログ出力の調整

アナログ出力調整モード中、▲ キーで出力を上げ、► キーで出力を下げます。
M キーで MIN/MAX を切り替えます。

0.	アナログ出力 MIN の調整。モード 64 で設定した%時の出力に調整します。
1.	アナログ出力 MAX の調整。モード 63 で設定した%時の出力に調整します。

MIN、MAX の調整後は M キーを押して調整値を登録してください。M キーを押さない場合、調整値は登録されません。

R キーを押すことでアナログ調整モードを終了し、計測表示に戻ります。

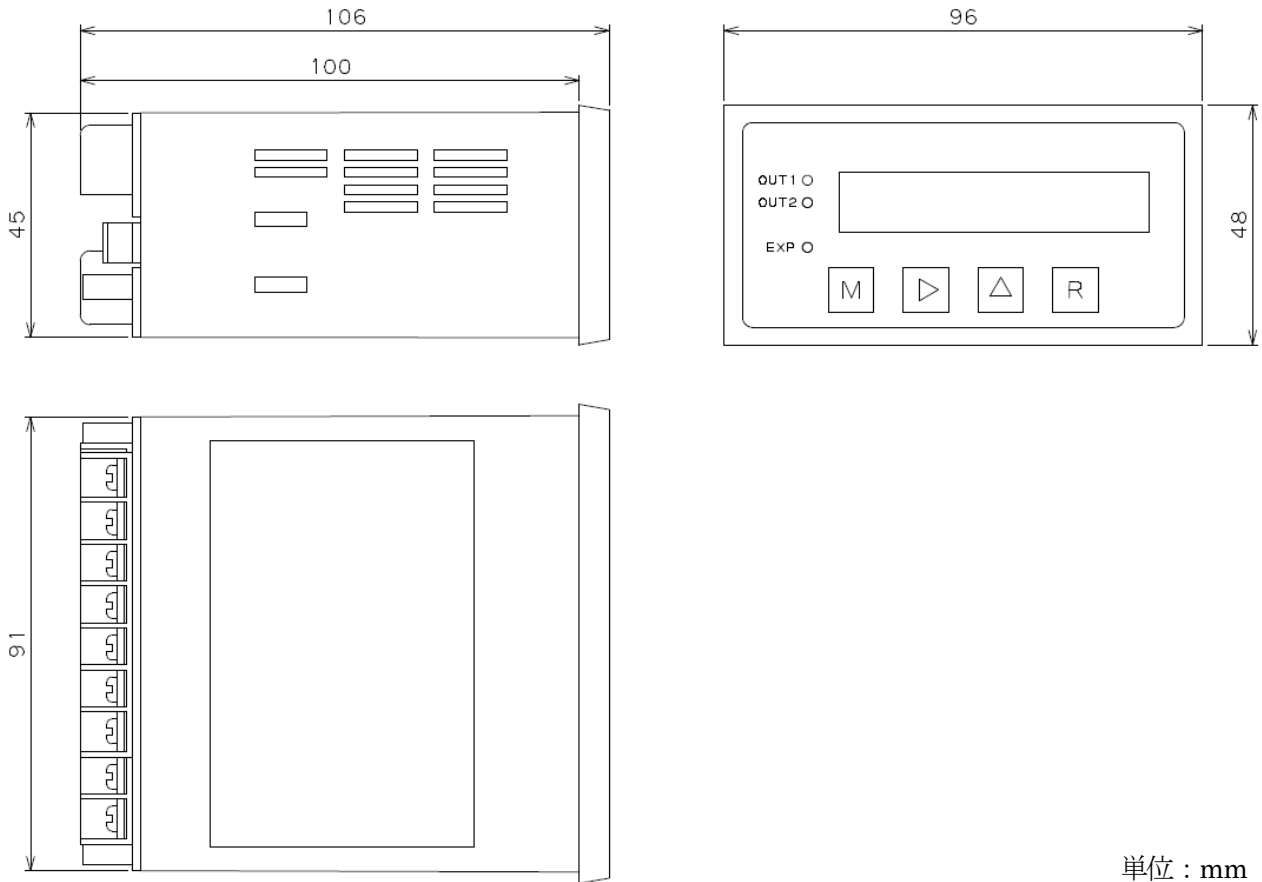
13. トラブルシューティング

万一エラーが発生した場合は下表の通りの対処を行なってください。

現象	対策と処置
o P r . 0 0 1 が点滅	内部演算処理でオーバーフローが発生しています。スケーリングの見直しをしてください。
9 9 9 9 9 9 が点滅	表示値がオーバーフローしています。スケーリングの見直しをしてください。
E r r . 0 0 1 が点滅 E r r . 0 0 2 が点滅 E r r . 0 0 3 が点滅 E r r . 0 0 4 が点滅	ハードに異常が発生しています。弊社までご連絡ください。
E r r . 0 0 5 が点滅	ハードに異常が発生しています。(ウォッチドッグエラー) 弊社までご連絡ください。

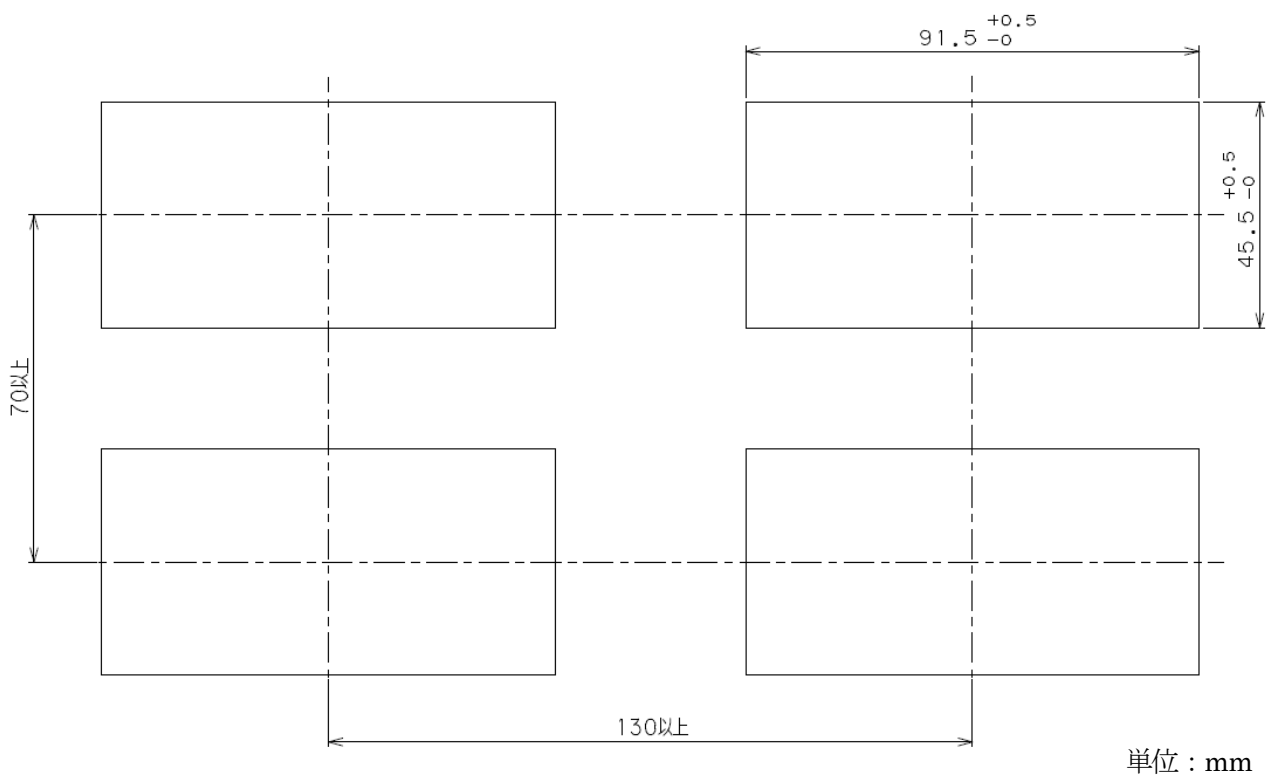
14. 外形寸法図

14.1. 外形寸法

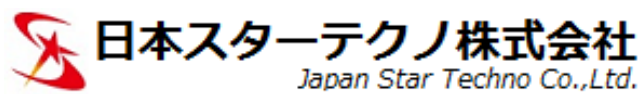


単位：mm

14.2. パネルカット寸法



単位：mm



E-mail: support@j-startechno.com
<http://www.j-startechno.com>

※万一不備な点や品質上、設計上の問題がございましたら弊社までご連絡ください。
※改良のため、仕様等は予告無くの変更する場合がありますので予めご了承ください。

<東京本社>

〒105-0013 東京都港区浜松町 2-2-11
廣瀬ビル 3F

TEL.03-6432-4006 FAX.06-6432-4010

<大阪営業所>

〒542-0072 大阪府大阪市中央区高津 1-9-10
サムティインテリジェンスビル 407

TEL.06-6777-5257 FAX.06-6763-5258