

【取扱説明書】

正逆瞬時・積算指示計

MODEL : ES2000EJ シリーズ

この取扱説明書には事故を防ぐための重要な注意事項と製品の取り扱い方を示しています。
よくお読みのうえ、製品を安全にお使いください。
お読みになった後はいつでも見られるよう製品のそばに保管してください。

日本スターテクノ株式会社

Rev.10 2014.4.11

■ 改定履歴

改定日付	版数	改定内容
2014/04/11	第 10 版	本社移転のため住所変更。
2014/02/20	第 9 版	全面改訂。表示方式 2 追加。

1. 安全にお使いいただくために

このたびは、弊社製品をお買い上げいただき、誠にありがとうございます。製品を安全にご使用いただくため、下記の注意事項と本取扱説明書をよくお読みいただきますようお願いいたします。



電源電圧は仕様範囲内で使用してください。



負荷は定格以内で使用してください。



直射日光はさけて使用してください。



定格を越える湿温度や結露しやすい場所では使用しないでください。



本体を落としたり振動を与えたりしないでください。



本体に金属粉、ほこり等が入らないようにしてください。



本体に水、石油等の液体が入ったり、塗ったりしないようにしてください。



電源配線中、通電中は感電等の事故に注意してください。



電源を入れた状態で分解したり内部に触れたりしないでください。

2. 保証期間について

納入品の保証期間は引渡し日より 1 年間です。この期間中に発生した事故で、明らかに弊社が原因と判断される場合は無償で修理、または新品と交換させていただきます。

3. 目次

1. 安全にお使いいただくために	2
2. 保証期間について	2
3. 目次	3
4. 付属品の確認	4
5. 概要	4
6. 特徴	4
7. オプション一覧表	5
8. 仕様	6
8.1. 標準仕様	6
8.2. オプション仕様	7
9. 各部の名称とその機能	8
10. 接続方法	10
11. 端子配列表	11
12. 入力回路、およびローパスフィルタの切り替え	12
13. モード設定値の変更のしかたと各設定内容	13
13.1. モード設定のキー操作方法	13
13.2. 設定項目一覧と初期設定値	14
13.3. モード内容と設定値	15
14. 警報出力コンパレータの設定	33
15. アナログ出力の調整	34
16. トラブルシューティング	34
17. 外形寸法図	35

4. 付属品の確認

本製品には本体の他に下記の付属品が同梱されていますのですべて揃っているかをご確認ください。
万一、付属品が足りない場合や破損していた場合は取扱店、または弊社までご連絡ください。

- (1) 取扱説明書・・・・・・・・・・・・・・・・・・・・・・・・・1
- (2) 単位ラベル・・・・・・・・・・・・・・・・・・・・・・・・・・・・・・1
- (3) お客様指定の付属品（指定のない場合はありません）

5. 概要

本製品は 90 度位相差のパルス出力型センサとの接続により、瞬時流量計、周波数計、速度計、積算流量計、などの用途にご使用いただける指示計です。

6. 特徴

- 表示器に LED×6 桁を 2 段搭載
- 入力周波数は最大 50kHz まで受け付け可能。
- 入力信号のトリガレベルを 1.0～4.5V の範囲で 0.1V 単位で調整可能。
- リニアライズ機能を標準搭載。精度の高い計測が可能。
- 警報出力 2 段出力 (NPN オープンコレクタ出力) を標準装備。
- RUN 信号出力 (リレー出力) を標準装備。

【オプション】

- [A0 オプション]
 - ・最速応答 1ms のアナログ出力を搭載。
- [C2 オプション]
 - ・警報出力 2 段をリレー出力に変更。
- [OP1 オプション]
 - ・スタート/ストップ機能を搭載。積算の区間計測が可能。
 - ・3 種類のホールド (現在値、ピーク値、ボトム値) と禁止入力機能を搭載。
 - ・RS-232C 通信を搭載可能。パソコンと接続してデータロギングが可能。

7. オプション一覧表

入力	出力		センサ- 電源	電源	機能	オプション
無記					NPN オープンコレクタパルス入力 無電圧接点入力	◎
-DW					PNP オープンコレクタパルス入力 電圧パルス入力	○
	-OP1				RS-232C 通信、ホールド/禁止、スタート/ストップ	□
		無記			警報出力 (NPN オープンコレクタ)	◎
		-C2			警報出力 (リレー接点出力)	□
			無記		出力無し	◎
			-A0		アナログ電圧出力 (0~±10VDC)	□
				無記	DC12V (±10%) 100mA MAX	◎
				無記	AC85~264V 電源 50/60Hz	◎
				-12	DC12V 電源	□
				-24	DC24V 電源	□

<例>

- ・標準仕様 : ES2000EJ
- ・アナログ出力追加仕様 : ES2000EJ-A0
- ・電源 24VDC 仕様 : ES2000EJ-24
- ・警報リレー出力仕様、アナログ出力追加 : ES2000EJ-C2-A0

◎印：ご指定が無い場合の標準となります。

○印：お客様で設定変更が可能な機能です。ご指定の有る場合は設定されて出荷されます。

□印：部品の追加、変更が必要となるオプション機能です。(別途価格がかかります)

8. 仕様

8.1. 標準仕様

■センサ入力

センサ入力応答	90 度位相差入力 UP/DOWN : 0.0006Hz ~ 100kHz 2 通倍 : 0.0006Hz ~ 50kHz 4 通倍 : 0.0006Hz ~ 25kHz
パルス入力信号	・NPN オープンコレクタパルス入力、または無電圧接点パルス入力 ・PNP オープンコレクタパルス入力、または電圧パルス入力 ※内部ディップスイッチにより切り替え トリガレベル 1.0~4.5V (モード設定にて調整可能)、MAX30V
センサ供給電源	DC+12V (±10%) 100mA MAX (安定化) 出力

■瞬時計測

計測方式	周期演算方式
計測精度	±0.05%±1digit
演算レート	入力パルスレートによる設定 ・0.00001~999999 × 桁補正 (1/10~1/1000000) 単位設定 (時、分、秒)
表示サンプリング	入力パルスを 0.1~99.9 秒で平均化
表示移動平均	表示値を任意の平均数で平均化。平均数は 1~8 で任意に設定。
パルス移動平均	任意に設定した値で入力パルスを平均化 (1~100)
オートゼロ機能	入力周波数が任意に設定した周波数以下なら表示を 0
オーバー表示	999999 または -99999 点減表示

■積算計測

計測方式	パルスカウント方式
計測精度	±1 カウント
演算レート	入力パルスレートによる設定 ・0.00001~999999 × 桁補正 (1/10~1/1000000)
オーバー表示	999999 または -99999 点減表示

■表示

表示器	赤色 LED6 桁 文字高 : 10.0mm (ch1 表示) 緑色 LED6 桁 文字高 : 8.0mm (ch2 表示)
表示範囲	0.00000~999999
小数点以下表示	小数点以下 1 桁 ~ 5 桁より選択。オートレンジ機能搭載。

■端子台リセット入力

オールリセット	端子台 ON で ch1 表示・ch2 表示の計測をリセット (NPN オープンコレクタ出力、または有接点出力を受付。100ms 以上 ON)
---------	--

■RUN 信号出力

出力方式	リレー a 接点出力 最大定格 : AC250V (DC30V) 1A MAX
------	--

■警報出力

出力方式	NPN オープンコレクタ出力 最大定格 : DC35V 50mA
出力タイミング	表示値とコンパレータ値との比較により判定出力
出力表示	警報出力中、フロント部 LED が同期して点灯
出力リセット	フロント部リセットキーで出力を解除
コンパレータ値設定	OUT1、OUT2 の値をそれぞれ 0～±999999 の範囲で設定

■その他

電源電圧	AC85～264V (50/60Hz) 約 12VA
使用温度範囲	0～50℃
使用湿度範囲	30～80%RH (但し結露しないこと)
重量	約 800g
外形寸法	H96×W96×D170.6mm
ケース材質	グラスファイバー入りノーリル

8.2. オプション仕様

■アナログ出力 [-A0 オプション]

電圧出力	DC0～±10V 負荷抵抗 1kΩ以上
出力精度	表示値に対し±0.3%以内 (23℃)
温度特性	200ppm/℃以下
出力応答	最速 1ms (0.001～9.999 まで 1ms 単位で設定可)
分解能	D/A 変換方式 DC0～±10V 時、10,000 分解能

■RS-232C 通信 [-OP1 オプション]

信号レベル	EIA RS-232C 規格準拠
通信速度	2400/4800/9600/19200bps より任意に設定可能
スタートビット	1 ビット固定
ストップビット	1 ビット/2 ビットより任意に設定可能
データビット	7 ビット/8 ビットより任意に設定可能
パリティビット	無し/奇数/偶数より任意に設定可能

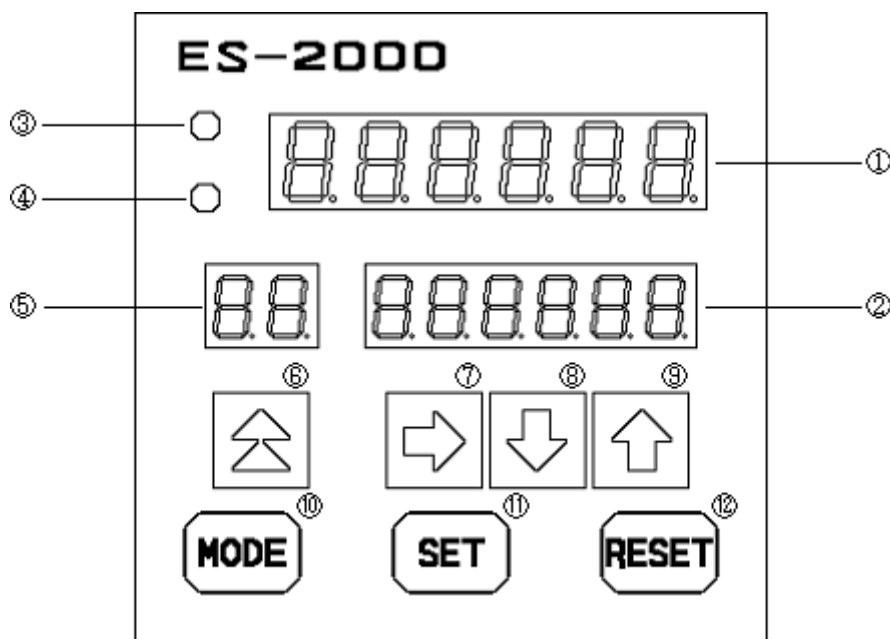
■警報リレー出力 [-C2 オプション]

出力方式	リレー-a 接点出力 最大定格 : AC250V (DC30V) 1A MAX ※標準 NPN オープンコレクタ出力をリレー出力に変更します。
------	--

■外部入力 [-OP1 オプション]

ホールド	ホールド (現在値/ピーク/ボトム)、禁止より選択。端子台 ON の間機能 (NPN オープンコレクタ出力、または有接点出力を受付。100ms 以上 ON)
スタート/ストップ	積算の区間計測が可能。スタート入力で積算開始、ストップ入力で積算停止。 (NPN オープンコレクタ出力、または有接点出力を受付。100ms 以上 ON)

9. 各部の名称とその機能



①ch1 表示器

6桁の数字表示LEDです。計測値を表示します。

②ch2 表示器

6桁の数字表示LEDです。計測時は計測値またはコンパレータ値を表示します。モード設定時はモード設定値を表示します。

③OUT1 コンパレータ動作表示

OUT1 コンパレータ動作出力時に点灯します。

④OUT2 コンパレータ動作表示

OUT2 コンパレータ動作出力時に点灯します。

⑤モードNo. 表示器

2桁の数字表示LEDです。モード設定時はモードNo. を表示します。

⑥モード変更キー

計測値表示時：ch2表示器にコンパレータを表示中、コンパレータ値を切り替えます。1度押しごとにOUT1コンパレータ値→OUT2コンパレータ値→OUT1/OUT2交互表示と切り替わります。
モード設定時：モードNo. を切り替えます。1度押しごとにモードNo. が00→01→02→・・・→b9→00・・・と切り替わります。

⑦シフトキー

モード設定時に使用します。モード設定中、このキーを押していくと点滅表示している桁を右へ移動させます。

⑧DOWN キー

モード設定時に使用します。モード設定中、このキーを押すと点滅表示している桁の数値を1つ下げます。

⑨UP キー

モード設定時に使用します。モード設定中、このキーを押すと点滅表示している桁の数値を1つ上げます。

⑩MODE キー

計測値表示時：を1.5秒以上押すとモード設定を呼び出します。

モード設定時：モードNo. を切り替えます。1度押すごとにモードNo. が00→b9→b8→…→01→00…と切り替わります。

⑪SET キー

モード設定時に使用します。モード設定中、このキーを押すと設定値が登録されモードNo. を1つ上げます。

⑫RESET キー

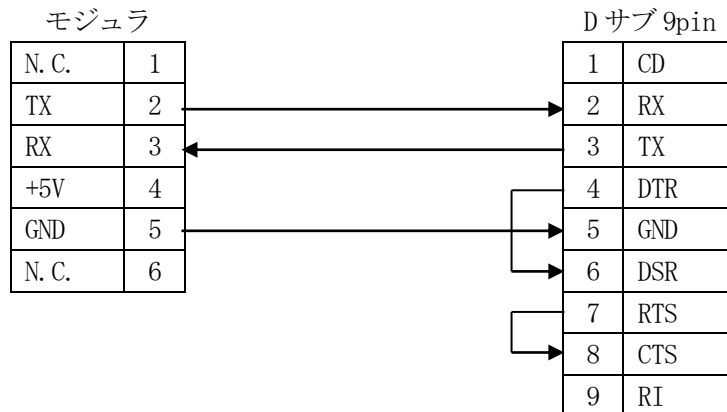
- ・積算計測中は積算値をリセットします。
- ・警報出力保持中は出力を解除します。
- ・エラー表示中はエラーを解除します。
- ・モード設定中は設定値を登録せずに計測表示に戻ります。変更した設定値は反映されませんのでご注意ください。

10. 接続方法

パルス入力								
↓	↓	↑	↓	リセット	アナログ出力		RUN 信号出力	
1	2	3	4	5	6	7	8	9
B. IN	A. IN	+12V	GND	RES	(-)	(+)	(-)	(+)
(オプション)								

ホールド		スタート		ストップ		GND		
19	20	21	22	23	24	25	RS-232C モジュラ	
HOLD	N. C.	START	STOP	GND	N. C.	N. C.		
(19~25 オプション端子)								
								6 5 4 3 2 1

F. G.		電源		警報出力 1		警報出力 2		
10	11	12	13	14	15	16	17	18
⏏	AC85~264V		(E)	(C)	(E)	(C)	N. C.	N. C.
-	(-) DC12/DC24 (+)		OUT1		OUT2			



注意

- ・電気配線時は感電などの事故に注意してください。
- ・電源仕様を今一度ご確認ください。
- ・端子台のネジは確実に締めてください。
- ・RUN 信号出力および警報出力には過電圧吸収素子は内蔵しておりません。誘導負荷で使用される場合は必ず過電圧吸収素子を接続してください。

11. 端子配列表

端子番号	項目	詳細説明	
上段	1	B. IN	B 信号入力端子
	2	A. IN	A 信号入力端子
	3	+12V	センサ電源用端子 (MAX 100mA)
	4	GND	制御信号入力用 GND 端子 (他の GND 端子と内部共通)
	5	RES	ON (GND と短絡) でマニュアルリセット
	6	(-)	アナログ出力用マイナス端子 (他の GND 端子と内部共通)
	7	(+)	アナログ出力用プラス端子
	8	(-)	RUN 信号(-) 正常動作時、RUN(+) と RUN(-) は短絡されます。
	9	(+)	RUN 信号(+)
下段	10	F. G.	フレーム GND 端子
	11	電源(-)	電源入力端子。
	12	(+)	[標準]AC85~264V、[-12 オプション] DC12V、[-24 オプション] DC24V
	13	OUT1 (E)	警報出力 OUT1 (HIGH) 端子。
	14	OUT1 (C)	警報出力時 OUT1 (C) -OUT1 (E) が ON/OFF します。
	15	OUT2 (E)	警報出力 OUT2 (LOW) 端子。
	16	OUT2 (C)	警報出力時 OUT2 (C) -OUT2 (E) が ON/OFF します。
	17	N. C.	空き端子。中継端子として使用しないでください。
	18	N. C.	空き端子。中継端子として使用しないでください。

〈注意〉 警報出力がトランジスタ出力の場合、(C)はコレクタ側、(E)はエミッタ側となります。

オプション端子 [-OP1 オプション]

中段	19	HOLD	ホールド入力端子
	20	N. C.	空き端子。中継端子として使用しないでください。
	21	START	積算計測スタート入力端子
	22	STOP	積算計測ストップ入力端子
	23	GND	中段の各入力端子と短絡させます。(他の GND 端子と内部共通)
	24	N. C.	空き端子。中継端子として使用しないでください。
	25	N. C.	空き端子。中継端子として使用しないでください。

モジュラ

232C	1	N. C.	※何も接続しないでください。
	2	TX	出力 (送信) ピンです。
	3	RX	入力 (受信) ピンです。
	4	+5V	+5V 電源ピンです。
	5	GND	GND ピンです。
	6	N. C.	※何も接続しないでください。

12. 入力回路、およびローパスフィルタの切り替え

入力回路とローパスフィルタは内部ディップスイッチ (DS2) で切り替えることができます。

内部ディップスイッチ (DS2)

1	A. IN 入力プルアップ	ON	+5V プルアップ (入力) NPN オープンコレクタ
		OFF	プルダウン (入力) 電圧パルス
2	B. IN 入力プルアップ	ON	+5V プルアップ (入力) NPN オープンコレクタ
		OFF	プルダウン (入力) 電圧パルス
3		ON	常に ON としてください。
4		ON	常に ON としてください。
5	A. IN ローパスフィルタ 1	ON	100Hz -3dB の周波数特性
		OFF	ローパスフィルタ無し
6	A. IN ローパスフィルタ 2	ON	1.5kHz -3dB の周波数特性
		OFF	ローパスフィルタ無し
7	B. IN ローパスフィルタ 1	ON	100Hz -3dB の周波数特性
		OFF	ローパスフィルタ無し
8	B. IN ローパスフィルタ 2	ON	1.5kHz -3dB の周波数特性
		OFF	ローパスフィルタ無し

工場出荷時の設定は下表の通りです。

1	A. IN 入力プルアップ	ON	NPN オープンコレクタ
2	B. IN 入力プルアップ	ON	NPN オープンコレクタ
3		ON	※変更はしないでください
4		ON	※変更はしないでください
5	A. IN ローパスフィルタ 1	OFF	ローパスフィルタ無し
6	A. IN ローパスフィルタ 2	OFF	ローパスフィルタ無し
7	B. IN ローパスフィルタ 1	OFF	ローパスフィルタ無し
8	B. IN ローパスフィルタ 2	OFF	ローパスフィルタ無し

13. モード設定値の変更のしかたと各設定内容

13.1. モード設定のキー操作方法

各モードを設定する時は、下表の通りの操作を行ってください。

操作キー	操 作 内 容	表 示 部
	計測表示中、約1.5秒押すとモード設定を呼び出します。呼び出し後はモード“00”が表示されます。 設定中、このキーを押すとモードNo. を切り替えます。1度押すごとにモードNo. を1つ下げます。 (00→b9→b8→…→02→01→00→…)	: 0 0 0 0 0 0 00 ____ 1 2 2 0 ↑ ↑
	点滅表示の位置 (桁) を変更します。1度押すごとに1つつ右へ移動します。(*2) 小数点は最終桁の次に点滅します。	: 0 0 0 0 0 0 00 ____ 1 2 2 0 ↑ → → → └───┘
	点滅表示している数値を変更します。1度押すごとに1つつ上げます。(*1) (0→1→2→…→8→9→0→…) 小数点点滅時は右から左へ位置が移動します。	: 0 0 0 0 0 0 00 ____ 2 2 2 0 ↑
	点滅表示している数値を変更します。1度押すごとに1つつ下げます。(*1) (0→9→8→…→2→1→0→…) 小数点点滅時は左から右へ位置が移動します。	: 0 0 0 0 0 0 00 ____ 0 2 2 0 ↑
	モードNo. を切り替えます。1度押すごとにモードNo. を1つつ上げます。(*1) (00→01→02→…→b8→b9→00→…) 〈注意〉 設定値の変更を行った場合にこのキーを押すと次のモードNo. に移りますが変更は無効となりますので注意ください。	: 0 0 0 0 0 0 01 ____ 1 0 1 0 ↑ ↑
	設定値を登録します。 登録終了後、モードNo. を1つ上げます。	: 0 0 0 0 0 0 02 ____ 1.0 0 0 ↑ ↑
	計測表示に戻ります。 〈注意〉 変更した設定値の登録は行いませんので注意ください。	

(*1) キーを約1.5秒押し続けると、以後約0.1秒間隔で点滅数値が変わります。

(*2) キーを約1.5秒押し続けると、以後約0.1秒間隔で点滅桁が移動します。

13.2. 設定項目一覧と初期設定値

モード	項目	A	B	C	D	E	F
00	表示方式／小数点位置／電源 ON 時の積算動作			1	2	2	0
01	ch1 表示：表示移動平均／更新時間			1	0	1.	0
02	オートゼロ周波数			1.	0	0	0
03	ch1 表示：パルスレート	0	0	0	1.	0	0
04	ch1 表示：パルスレート桁補正、単位時間					0	0
05	ch1 表示：表示マイナスオフセット	0	0	0	0.	0	0
06	ch1 表示：表示プラスオフセット	0	0	0	0.	0	0
08	ch1 表示：パルス移動平均					0	1
09	入力トリガレベル					2.	5
10	入力信号切り替え						0
23	ch2 表示：パルスレート	0	0	0	1.	0	0
24	ch2 表示：パルスレート桁補正						0
25	ch2 表示：表示マイナスオフセット	0	0	0	0.	0	0
26	ch2 表示：表示プラスオフセット	0	0	0	0.	0	0
31	積算：スタート／ストップモード						1
32	積算：タイマー単位時間						0
33	積算：タイマー時間設定				0	0	0
40	警報出力：コンパレータ同期／出力／論理			0	0	2	0
41	警報出力：コンパレータショット時間				0.	0	1
42	警報出力：OUT2 コンパレータ値	0	0	0	0.	0	0
43	警報出力：OUT1 コンパレータ値	1	0	0	0.	0	0
44	警報出力：コンパレータ値極性					0	0
60	アナログ出力：出力同期／出力パターン					1	0
61	アナログ出力：移動平均／更新時間	0	1	0.	0	0	1
62	アナログ出力：フルスケール	1	0	0	0.	0	0
63	アナログ出力：微調整 (MAX) [%]		1	0	0.	0	0
64	アナログ出力：オフセット (MIN) [%]			0	0.	0	0
65	未使用	0	1	0.	0	0	1
66	未使用	1	0	0	0.	0	0
67	未使用		1	0	0.	0	0
68	未使用			0	0.	0	0
70	表示方式 2、外部入力ホールドモード			0	0	0	0
71	RS-232C 通信：フォーマット			2	0	0	0
72	RS-232C 通信：入出力方式					0	0
73	RS-232C 通信：出力更新時間				0	1.	0
75	印字設定 1 (単位、サイズ、文字)				0	0	0
76	印字設定 2 (余白、改行前段、改行後段)				0	0	0
78	予測演算 有効／無効						0
79	フロントリセットキー 有効／無効						0
80-b9	リニアライズ：入出力データ (1~20ch)	0	0	0	0	0	0

＜初期化＞

SET キーを押しながら電源を投入することによりモードすべての設定値を初期化することができます。

13.3. モード内容と設定値

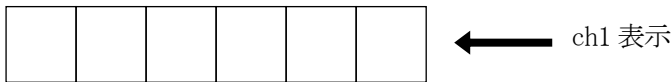
00 表示方式／小数点位置／電源 ON 時の積算動作

		A	B	C	D	E	F
0	0.			1	2	2	0

[設定可能範囲] C : 0 ~ 9 表示方式
 D : 0 ~ 6 ch1 表示の小数点位置
 E : 0 ~ 6 ch2 表示の小数点位置
 F : 0 ~ 1 電源 ON 時の積算動作

[初期設定値] 1 2 2 0

C : 表示方式の設定



設定値	ch1 表示	ch2 表示	要設定のモード No.
0	A-B 相 : 瞬時流量	ch1 コンパレータ値	01-09、40-44
1	A-B 相 : 瞬時流量	A-B 相 : 積算流量	01-09、21-29
2	A-B 相 : 積算流量	ch1 コンパレータ値	21-29、40-44
3	A-B 相 : 積算流量	タイマー表示	21-29、31-33
4	A-B 相 : 積算流量	A-B 相 : 積算流量	01-09、21-29
5	B-A 相 : 瞬時流量	ch1 コンパレータ値	01-09、40-44
6	B-A 相 : 瞬時流量	B-A 相 : 積算流量	01-09、21-29
7	B-A 相 : 積算流量	ch1 コンパレータ値	21-29、40-44
8	B-A 相 : 積算流量	タイマー表示	21-29、31-33
9	B-A 相 : 積算流量	B-A 相 : 積算流量	01-09、21-29

※モード 70 にも表示方式の設定があります。

D : ch1 表示の小数点位置設定

E : ch2 表示の小数点位置設定

- 0 : .
- 1 : .
- 2 : .
- 3 : .
- 4 : .
- 5 : .
- 6 :

オートレンジ (自動で小数点位置が変わります)

F : 電源 ON 時の積算動作設定

- 0 : ノーマルスタート 電源 OFF 時の積算値で積算計測を開始する。
- 1 : リセットスタート 電源 OFF 時の積算値をリセットして積算計測を開始する。

01 ch1 表示：表示移動平均／表示更新時間（瞬時）

	A	B	C	D	E	F
0	1.		1	0	1.	0

[設定可能範囲] C : 1 ~ 8 表示移動平均の設定 (回)

D-F : 00.0 ~ 99.9 表示更新時間の設定 (秒)

[初期設定値] 1 0 1. 0

C : 表示移動平均の設定

表示更新時間毎のデータを1サンプルとしたサンプル数を設定します。
(設定したサンプル数で常に平均を取ります)

D-F : 表示更新時間の設定

表示を更新する時間 (秒) を設定します。00.0 は 100 秒となります。

02 オートゼロ周波数

	A	B	C	D	E	F
0	2.		1.	0	0	0

[設定可能範囲] 0.000 ~ 9.999 (Hz)

[初期設定値] 1.000

ここで設定した周波数より低い周波数をカットします。0.000 の設定は機能停止となります。

瞬時計測はここで設定した周波数より低い周波数の時は表示を 0 に戻します。

積算計測はここで設定した周波数より低い周波数はカウントしません。

03 ch1 表示 : パルスレート

23 ch2 表示 : パルスレート

		A	B	C	D	E	F
0	3.	0	0	0	1.	0	0

[設定可能範囲] 0. 00001 ~ 999999

[初期設定値] 0001. 00

1 パルス当たりの換算レートを設定します。

04 ch1 表示 : パルスレート桁補正 / 単位時間

24 ch2 表示 : パルスレート桁補正

		A	B	C	D	E	F
0	4.					0	0

		A	B	C	D	E	F
2	4.						0

[設定可能範囲] E : 0 ~ 6 (モード 24 は F) パルスレート桁補正

F : 0 ~ 2 単位時間

[初期設定値] 00

モード 04-E / モード 24-F :

モード 03 (23) で設定したパルスレートの桁不足を補います。

0 : 1 / 1

1 : 1 / 10

2 : 1 / 100

3 : 1 / 1000

4 : 1 / 10000

5 : 1 / 100000

6 : 1 / 1000000

F : 単位時間の設定 (モード 24 は無し)

瞬時計測表示の単位時間を設定します。

0 : 秒 (/sec) 瞬時計測値を毎秒単位で表示します。

1 : 分 (/min) 瞬時計測値を毎分単位で表示します。

2 : 時 (/hour) 瞬時計測値を毎時単位で表示します。

05 ch1 表示 : 表示マイナスオフセット

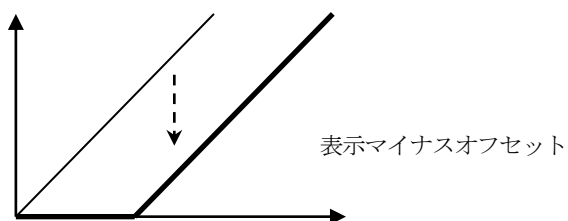
25 ch2 表示 : 表示マイナスオフセット

		A	B	C	D	E	F
0	5	0	0	0	0.	0	0

[設定可能範囲] 0.00000 ~ 999999

[初期設定値] 0000.00

表示をマイナスオフセットします。オフセットする値を設定します。
表示はここで設定された値を減算して表示します。



06 ch1 表示 : 表示プラスオフセット

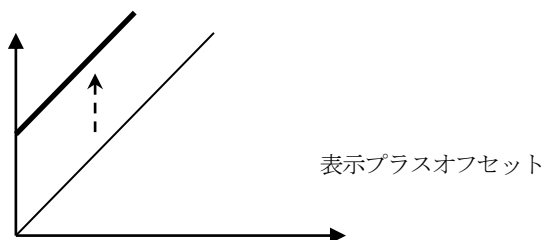
26 ch2 表示 : 表示プラスオフセット

		A	B	C	D	E	F
0	6	0	0	0	0.	0	0

[設定可能範囲] 0.00000 ~ 999999

[初期設定値] 0000.00

表示をプラスオフセットします。オフセットする値を設定します。
表示はここで設定した値を加算して表示します。



08 パルス移動平均

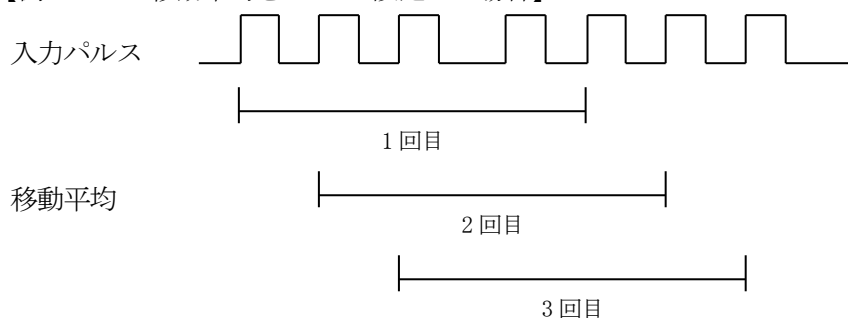
		A	B	C	D	E	F
0	8.					0	1

〔設定可能範囲〕 00 ~ 99

〔初期設定値〕 01

平均するパルス数を設定します。ここで設定したパルス数で平均を取り、瞬時演算を行います。
設定値の00は100、01は機能停止となります。この機能は200 ~ 0.005Hz の範囲で使用してください。

【例：パルス移動平均を“4”と設定した場合】



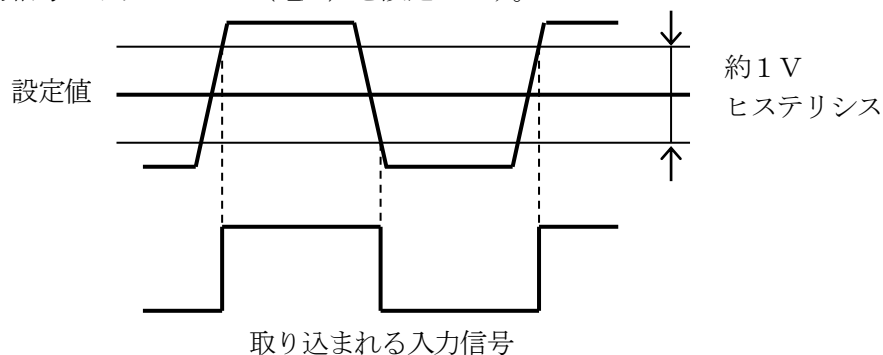
09 入力トリガレベル

		A	B	C	D	E	F
0	9.					2.	5

〔設定可能範囲〕 1.0 ~ 4.5 (V)

〔初期設定値〕 2.5

入力信号のトリガレベル（電圧）を設定します。



10 入力信号切り替え

A	B	C	D	E	F
					0

[設定可能範囲] 0 ~ 3

[初期設定値] 0

センサーのパルス出力形態を設定します。

設定値	入力信号形態
0	<p>90° 位相差(2相)信号 [4通倍]</p>
1	<p>90° 位相差(2相)信号 [2通倍]</p>
2	<p>UP/DOWN セパレート信号</p>
3	<p>A入力(カウント入力)、B入力(方向識別信号)</p>

31 スタート/ストップモードの選択

		A	B	C	D	E	F
3	1.						0

[設定可能範囲] 0 ~ 2

[初期設定値] 0

積算計測のスタート/ストップ機能を選択します。

0 : スタート/ストップ機能を使用しない

1 : スタートで積算開始、ストップで積算停止

2 : スタートで積算値をリセットして積算開始、ストップで積算停止

32 タイマー：単位時間の設定

		A	B	C	D	E	F
3	2.						0

[設定可能範囲] 0 ~ 2

[初期設定値] 0

モード 33 のタイマーの設定時間の単位を設定します。

0 : 0.01 秒

1 : 0.1 秒

2 : 1 秒

33 タイマー：時間の設定

		A	B	C	D	E	F
3	3.				0	0	0

[設定可能範囲] 000 ~ 999

[初期設定値] 000

モード 31 のスタート/ストップ機能を使用にした場合に有効となります。

積算計測をスタートしてからここで設定された時間だけ行います。時間の単位はモード 32 で設定します。

000 はタイマー設定は無効となります。

モード 32 単位時間	設定範囲 (秒)
0	0.01 ~ 9.99
1	00.1 ~ 99.9
2	001 ~ 999

40 コンパレータ同期/出力/論理

		B	C	D	E	F	
4	0.			0	0	2	0

[設定可能範囲]	C : 0 ~ 2	同期対象
	D : 0 ~ 2	警報出力形式
	E : 0 ~ 2	OUT2 コンパレータ出力条件
	F : 0 ~ 2	OUT1 コンパレータ出力条件
[初期設定値]	0 0 2 0	

C : 同期対象の設定

- 0 : ch1 表示と同期します。(初期値)
- 1 : ch2 表示と同期します。
- 2 : アナログ出力値と同期します。

D : 警報出力形式の設定

- 0 : 比較 (初期値)
 - 同期対象の値が上限、もしくは下限の間、出力します。
 - 範囲外の時は出力は OFF となります。
- 1 : 保持
 - 同期対象の値が上限、もしくは下限になった時に出力します。
 - 1 度出力すると同期対象の値が範囲外であってもリセット入力があるまで出力は OFF になりません。
- 2 : 1 ショット
 - 同期対象の値が上限、もしくは下限になった時に設定している幅のパルスを 1 度だけ出力します。

E : OUT2 コンパレータの出力条件の設定

- 0 : 上限 「同期対象の値 \geq OUT2 コンパレータ値」の時に警報出力します。
- 1 : 下限即 「同期対象の値 \leq OUT2 コンパレータ値」の時に警報出力します。(*1)
- 2 : 下限(初期値) 「同期対象の値 \leq OUT2 コンパレータ値」の時に警報出力します。(*2)

F : OUT1 コンパレータの出力条件の設定

- 0 : 上限(初期値) 「同期対象の値 \geq OUT1 コンパレータ値」の時に警報出力します。
- 1 : 下限即 「同期対象の値 \leq OUT1 コンパレータ値」の時に警報出力します。(*1)
- 2 : 下限 「同期対象の値 \leq OUT1 コンパレータ値」の時に警報出力します。(*2)

(*1): 下限即は指示計が起動してすぐにコンパレータが機能します。

(*2): 下限は指示計が起動後、1 度コンパレータ値を越えてからコンパレータが機能します。

41 コンパレータショット時間

		A	B	C	D	E	F
4	1.				0.	0	1

[設定可能範囲] 0.01 ~ 9.99 (秒)

[初期設定値] 0.01

警報出力形式の設定 (モード 40) で "1ショット" を設定した時の警報出力するパルスの幅 (秒) を設定します。

42 OUT2 コンパレータ値

		A	B	C	D	E	F
4	2.	0	0	0	0.	0	0

[設定可能範囲] 0.00000 ~ 999999

[初期設定値] 000000

OUT2 コンパレータ値を設定します。ここで設定した値とモード 40 で設定した同期対象の値とを比較し、警報出力します。

43 OUT1 コンパレータ値

		A	B	C	D	E	F
4	3.	1	0	0	0.	0	0

[設定可能範囲] 0.00000 ~ 999999

[初期設定値] 1000.00

OUT1 コンパレータ値を設定します。ここで設定した値とモード 40 で設定した同期対象の値とを比較し、警報出力します。

44 コンパレータ値極性

		A	B	C	D	E	F
4	4.					0	0

[設定可能範囲] E : 0 ~ 1 OUT2 コンパレータ値極性

F : 0 ~ 1 OUT1 コンパレータ値極性

[初期設定値] 00

コンパレータ値の極性を設定します。0 = "+", 1 = "-" となります。

E : OUT2 コンパレータ値の極性を設定します。

F : OUT1 コンパレータ値の極性を設定します。

62 アナログ出力：フルスケール

		A	B	C	D	E	F
6	2.	1	0	0	0.	0	0

[設定可能範囲] 0.00001 ~ 999999

[初期設定値] 1000.00

アナログ出力の最大値に相当する計測値を設定します。計測値がここで設定した値の時に最大のアナログ値が出力されます。

63 アナログ出力：アナログ微調整 (MAX)

		A	B	C	D	E	F
6	3.		1	0	0.	0	0

[設定可能範囲] 050.00 ~ 100.00 (%)

[初期設定値] 100.00

計測値がフルスケール時（モード 62 の設定値）のアナログ出力の出力値を%で設定します。

64 アナログ出力：アナログオフセット (MIN)

		A	B	C	D	E	F
6	4.			0	0.	0	0

[設定可能範囲] 00.00 ~ 50.00 (%)

[初期設定値] 00.00

計測値が 0 の時のアナログ出力の出力値を%で設定します。

<設定例>

出力	モード 63 (MAX)	モード 64 (MIN)
-10V ~ 10V	100.00 (10V を出力)	00.00 (-10V を出力)
-5V ~ 5V	075.00 (5V を出力)	33.33 (-5V を出力)

65 未使用

		A	B	C	D	E	F
6	5.	0	1	0.	0	0	1

初期設定値のままお使いください。

66 未使用

		A	B	C	D	E	F
6	6	1	0	0	0.	0	0

初期設定値のままお使いください。

67 未使用

		A	B	C	D	E	F
6	7.		1	0	0.	0	0

初期設定値のままお使いください。

68 未使用

		A	B	C	D	E	F
6	8.			0	0.	0	0

初期設定値のままお使いください。

70 ホールドモード

	A	B	C	D	E	F
7 0.			0	0	0	0

[設定可能範囲]	C : 0 ~ 4	表示方式2
	D : 0 ~ 2	禁止入力を選択
	E : 0 ~ 2	ホールド入力を選択
	F : 0 ~ 3	ホールド動作を選択
[初期設定値]	0 0 0 0	

C : 表示方式を設定します。

設定値	ch1 表示	ch2 表示	要設定のモードNo.
0	モード0の表示方式に従う		
1	A-B相：瞬時流量	周波数表示(*3)	01-09
2	A-B相：積算流量	周波数表示(*3)	01-09
3	B-A相：瞬時流量	周波数表示(*3)	01-09
4	B-A相：積算流量	周波数表示(*3)	01-09

(*3) ch2 表示の周波数表示にはアナログ出力は同期しません。(出力不定となります)

D~F : 端子台の19番端子をONした時の動作を設定します。

D : 禁止入力の選択。(Fの設定が"3"の時に機能)

- 0 : A入力、B入力ともに入力を禁止します。(初期値)
- 1 : A入力のみ入力を禁止します。
- 2 : B入力のみ入力を禁止します。

E : ホールド入力の選択 (Fの設定が"0", "1", "2"の時に機能)

- 0 : ch1表示、ch2表示ともに表示値をホールド(保持)します。(初期値)
- 1 : ch1表示のみ表示値をホールド(保持)します。
- 2 : ch2表示のみ表示値をホールド(保持)します。

F : 19番端子 (HOLD 端子) の動作選択

- 0 : 端子をONした瞬間の表示値、およびアナログ出力値を保持します。(初期値)
- 1 : 端子をONしている間の最大値を保持します。(ピークホールド)
- 2 : 端子をONしている間の最小値を保持します。(ボトムホールド)
- 3 : 端子をONしている間、センサ入力を禁止します。

71 RS-232C : 通信フォーマット

		A	B	C	D	E	F
7	1.			2	0	0	0

[設定可能範囲]	C : 0 ~ 3	ボーレート
	D : 0 ~ 1	ストップビット
	E : 0 ~ 1	データ長
	F : 0 ~ 2	パリティ
[初期設定値]	2000	

RS-232Cの通信設定を行います。

C : ボーレート

- 0 : 2400bps
- 1 : 4800bps
- 2 : 9600bps (初期値)
- 3 : 19200bps

D : ストップビット

- 0 : 1ビット (初期値)
- 1 : 2ビット

E : データ長

- 0 : 8ビット (初期値)
- 1 : 7ビット

F : パリティ有無

- 0 : なし (初期値)
- 1 : 偶数
- 2 : 奇数

72 RS-232C : 通信方式

		A	B	C	D	E	F
7	2.					0	0

[設定可能範囲]	E : 0 ~ 2	出力方式
	F : 0 ~ 5	送信方式
[初期設定値]	00	

RS-232C通信の出力方式、および送信方式の設定を行います。

E : 出力方式

- | | | | |
|-----|---------------------|-----------------|-----------------|
| 0 : | ch1 表示値を送信 (初期値) | 小数点を含む7桁で送信します。 | " 100.0" |
| 1 : | ch2 表示値を送信 | 小数点を含む7桁で送信します。 | " 200.0" |
| 2 : | ch1 表示値と ch2 表示値を送信 | カンマ区切りで送信します。 | " 100.0, 200.0" |

F：送信方式

0：	一定周期送信(初期値)	一定の周期で表示値を送信します。周期はモード73で設定します。
1：	リクエスト応答(ENQ受信)	ENQコードを受信した時にその時の表示値を送信します。また、CLRコードを受信するとバッファをクリアします。
2：	リクエスト応答(ホールド入力)	ホールド入力された時にその時の表示値を送信します。
3：	未使用	未使用の設定値です。設定しないでください。
4：	プリンタ印字(一定周期送信) (*4)	一定の周期で表示値を印刷します。周期はモード73で設定します。
5：	未使用	未使用の設定値です。設定しないでください。

(*4): プリンタはナダ電子製「MP-190G」に対応しています。

【リクエスト応答(ENQ受信)のフォーマット】

- ・表示値要求(コマンド送信 → 指示計)

05h 0Dh
<ENQ><CR>

- ・表示値返信(データ受信 ← 指示計) 出力方式"0" ch1表示値が100.0の場合

20h 20h 31h 30h 30h 2Eh 30h 0Dh 0Ah
" " " " "1" "0" "0" "." "0" <CR> <LF>

- ・表示値返信(データ受信 ← 指示計) 出力方式"2" ch1が100.0、ch2が200.0の場合

20h 20h 31h 30h 30h 2Eh 30h 2Ch 20h 20h 32h 30h 30h 2Eh 30h 0Dh 0Ah
" " " " "1" "0" "0" "." "0" "," " " " " "2" "0" "0" "." "0" <CR> <LF>

- ・エラー返信(エラー受信 ← 指示計) ※コマンド相違などの時に返信されます。

4Fh 0Dh 0Ah
"0" <CR> <LF>

73 RS-232C：一定周期時間

		A	B	C	D	E	F
7	3.				0	1.	0

[設定可能範囲] 00.1 ~ 99.9 (秒)

[初期設定値] 01.0

表示値を送信する周期(秒)を設定します。この設定はモード72の送信方式を「0：一定周期送信」に設定した時に有効となります。

75 プリンタ：印字設定 1

プリンタはナダ電子製「MP-190G」に対応しています。

	A	B	C	D	E	F
7	5.			0	0	0

[設定可能範囲]	D : 0 ~ 9	印字単位
	E : 0 ~ 3	印字文字サイズ
	F : 0 ~ 1	印字文字種類
[初期設定値]	0	

D : 印字単位設定 印刷時に印字する単位を設定します。(ch1 表示、ch2 表示共通です)

0	なし	1	g	2	kg	3	mm	4	m
5	km	6	mL	7	L	8	m ³	9	L/min

E : 印字文字サイズ 印刷時に印字する文字のサイズを設定します。

0	通常	1	横倍	2	縦倍	3	4倍
---	----	---	----	---	----	---	----

※単位は通常サイズで印字されます。

F : 印字文字種類 印刷時に印字する文字の種類を設定します。

0	ANK 5 * 7	1	ANK 8 * 16 (*5)
---	-----------	---	-----------------

(*5) 文字サイズを横倍、または4倍にすると印字単位までが1行に収まらず途中で改行されますのでご注意ください。

76 プリンタ：印字設定 2

プリンタはナダ電子製「MP-190G」に対応しています。

	A	B	C	D	E	F
7	6.			0	0	0

[設定可能範囲]	D : 0 ~ 9	印字余白
	E : 0 ~ 9	改行前段
	F : 0 ~ 9	改行後段
[初期設定値]	0 0 0	

印刷時の余白の設定を行います。

D : 印字余白 設定値 × 2 mm

E : 改行前段 設定値 × 5 mm

F : 改行後段 設定値 × 5 mm

78 予測演算機能

		A	B	C	D	E	F
7	8.						0

[設定可能範囲] 0 ~ 1

[初期設定値] 0

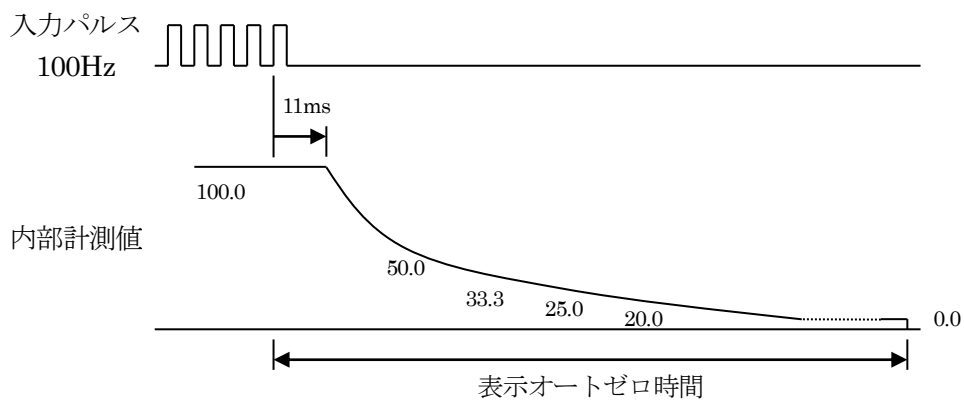
0 : 予測演算有効 (初期値)

1 : 予測演算無効

予測演算

信号入力が無くなってから、最後に受け付けたパルスの幅より演算して計測値を減衰していきます。

<例> パルスレートは1とします。



79 フロントリセットの有効/無効

		A	B	C	D	E	F
7	9.						0

[設定可能範囲] 0 ~ 1

[初期設定値] 0

フロントのリセットキーの有効/無効の設定を行います。

0 : リセット有効 (初期値)

1 : リセット無効

80-b9 リニアライズ入出力データ (ch1 ~ ch20)

		A	B	C	D	E	F
8	0	0	0	0	0	0	0.

[設定可能範囲] 0.00000 ~ 999999 (モード80~b9)

[初期設定値] 000000 (モード80~b9)

任意に設定された周波数（入力）に対して任意に設定した出力（表示）をします。
 設定は入力／出力とも 20 チャンネル設定できます。
 未使用のチャンネルは、入力／出力とも設定値を 000000 にしておいてください。

CH	モード番号	
	入力	出力
1	80	81
2	82	83
3	84	85
4	86	87
5	88	89
6	90	91
7	92	93
8	94	95
9	96	97
10	98	99

CH	モード番号	
	入力	出力
11	A0	A1
12	A2	A3
13	A4	A5
14	A6	A7
15	A8	A9
16	b0	b1
17	b2	b3
18	b4	b5
19	b6	b7
20	b8	b9

14. 警報出力コンパレータの設定

警報出力のコンパレータ設定はモード設定の他、コンパレータ設定モードでも設定が可能です。

【コンパレータ設定モードの呼び出し】

MODE キーと **↑** キーを同時に 2 秒以上押します。

			0.	0	0
--	--	--	----	---	---

下段に「o.L」と表示され現在の OUT2 のコンパレータ値が表示されます。

o.	L	0	0	0	0.	0	0
----	---	---	---	---	----	---	---

【コンパレータ値の変更】

→ で点滅桁を右へ移動します。また、小数点が点滅時は小数点位置の変更が可能です。

↓ **↑** で点滅桁の数値を変更します。小数点点滅時は小数点位置を変更します。

SET で変更した値を登録します。変更後は必ずこのキーで登録してください。

▲ でコンパレータ値を切り替えます。押す度に「o.L」「o.H」と切り替わります。

「o.L」は OUT2、「o.H」は OUT1 のコンパレータ値となります。

RESET で計測表示に戻ります。コンパレータ値を変更後、**SET** を押さずに **RESET** を押した場合、変更した値は有効となりませんのでご注意ください。

【コンパレータ値の表示】

モード 00 の「表示方式」で「0」または「3」の設定をしている場合、下段に現在のコンパレータ値が表示されます。

	H.	1	0	0	0.	0	0
--	----	---	---	---	----	---	---

「H.」は OUT1 を、「L.」は OUT2 のコンパレータ値となります。

	L.	0	0	0	0.	0	0
--	----	---	---	---	----	---	---

▲ を押す度に「H.」表示、「L.」表示、「H⇔L」交互表示と表示方法が変わります。交互表示は 1 秒間隔で表示が切り替わります。

【各モードでのコンパレータ表示】

	警報出力 OUT1	警報出力 OUT2
モード設定	モード 43	モード 42
コンパレータ設定	o.H	o.L
計測表示	H.	L.

15. アナログ出力の調整

アナログ電圧出力、およびアナログ電流出力の MIN/MAX の調整を行います。

アナログ出力調整モードの呼び出し

計測表示中、**MODE** キーと **➡** キーを同時に 1.5 秒以上押すことによりアナログ出力調整モードを呼び出すことができます。

アナログ出力の調整

アナログ出力調整モード中、**↑** キーで出力を上げ、**↓** キーで出力を下げます。

▲ キーで MIN/MAX を切り替えます。

P. 0	アナログ出力 MIN の調整。モード 64 で設定した%時の出力に調整します。 モード 64 「00.00」時は -10V になるように調整。
P. 1	アナログ出力 MAX の調整。モード 63 で設定した%時の出力に調整します モード 63 「100.00」時は +10V になるように調整。

各調整後は **SET** キーを押して調整値を登録してください。 **SET** キーを押さない場合、調整値は登録されません。

RESET キーを押すことでアナログ調整モードを終了し、計測表示に戻ります。

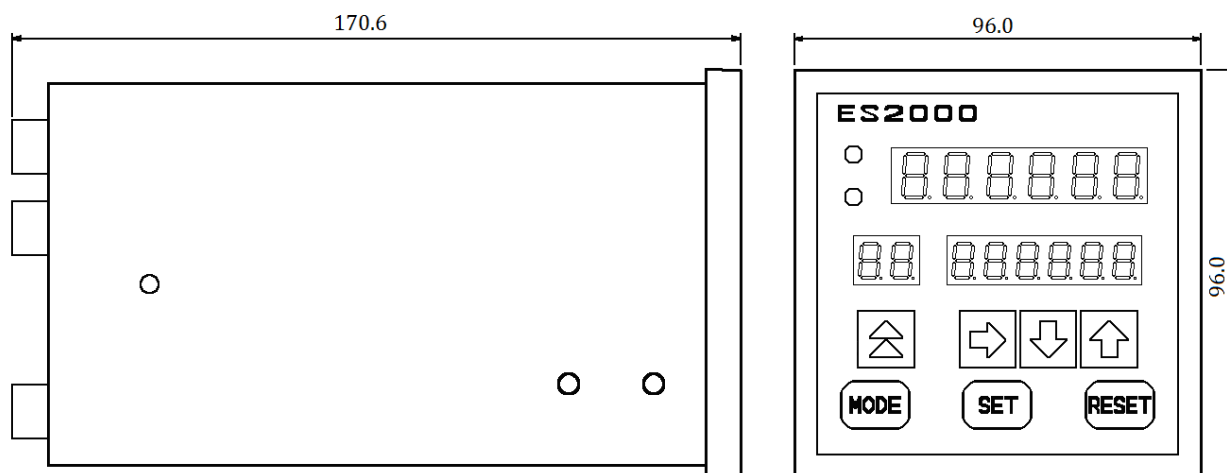
16. トラブルシューティング

万一エラーが発生した場合は下表の通りの対処を行なってください。

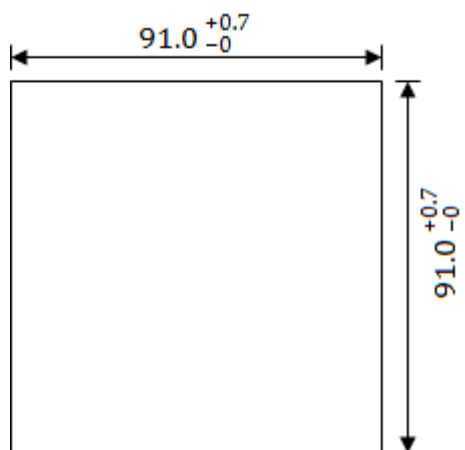
現象	対策と処置
o P r . 0 0 1 が点滅	表示値がオーバーフローしています。パルスレートの見直しをしてください。(モード 03~06、23~26 を参照)
o P r . 0 0 8 が点滅	内部演算処理でオーバーフローが発生しています。パルスレートの見直しをしてください。 積算計測で発生した場合はリセットキーで解除できます。
E r r . 0 0 1 が点滅 E r r . 0 0 2 が点滅 E r r . 0 0 3 が点滅 E r r . 0 0 4 が点滅	ハードに異常が発生しています。弊社までご連絡ください。
E r r . 0 0 5 が点滅	ハードに異常が発生しています。(ウォッチドッグエラー) 弊社までご連絡ください。

17. 外形寸法図

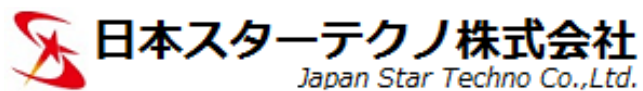
外形寸法図



パネルカット寸法



(単位 : mm)



E-mail: support@j-startechno.com
<http://www.j-startechno.com>

※万一不備な点や品質上、設計上の問題がございましたら弊社までご連絡ください。
※改良のため、仕様等は予告無くの変更する場合がありますので予めご了承ください。

<東京本社>

〒105-0013 東京都港区浜松町 2-2-11
廣瀬ビル 3F

TEL.03-6432-4006 FAX.03-6432-4010

<大阪営業所>

〒542-0072 大阪府大阪市中央区高津 1-9-10
サムティインテリジェンスビル 407

TEL.06-6777-5257 FAX.06-6763-5258